



# HERSCHEL Krystal Ceiling Recess Kit

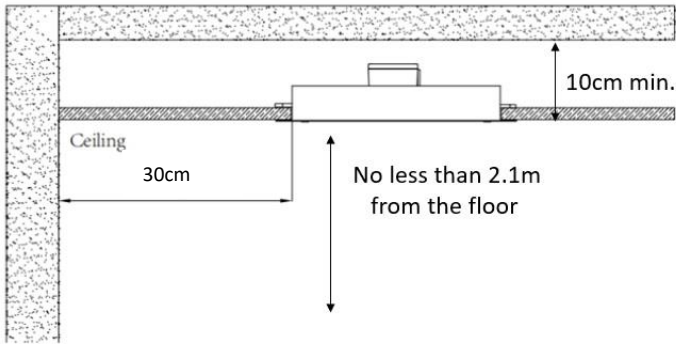
## INSTALLATION INSTRUCTIONS

- EN INSTALLATION INSTRUCTIONS
- FR INSTRUCTIONS D'INSTALLATION
- NL INSTALLATIE INSTRUCTIES
- DE INSTALLATIONS ANLEITUNG
- IT ISTRUZIONI PER L'INSTALLAZIONE
- ES INSTRUCCIONES DE INSTALACIÓN

### PANELS COVERED BY THESE INSTRUCTIONS:

Black Panels	White Panels	Power
Krystal-600-B	Krystal-600-W	600W, 220 – 240V, 50/60Hz
Krystal-1000-B	Krystal-1000-W	1000W, 220 – 240V, 50/60Hz

**Ceiling Recess Mounting using recess kit.**

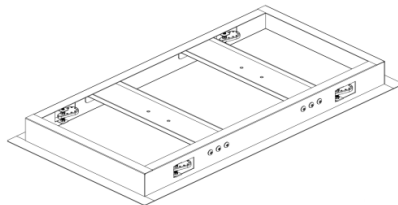


Hardware Includes:

Small self-tapping screws x 4

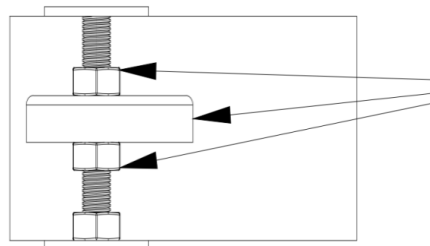
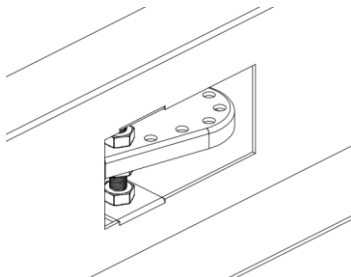


Recess Frame

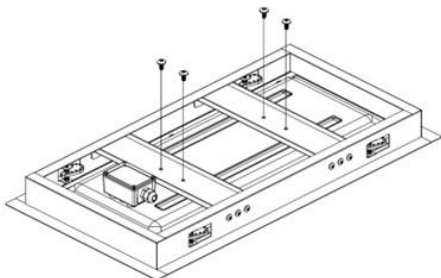


**Steps:**

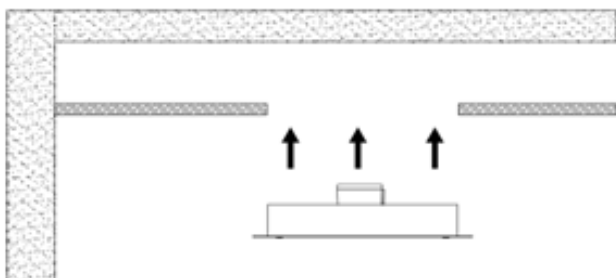
1. The minimum available clearance within the ceiling void should be no less than 10cm from the back of the void to the front surface of the panel. The distance from the side of the heater and any other object should be no less than 30cm. The distance between the sides of the heater and the sides of any adjacent heater must be a minimum of 1m (40"). Failure to ensure adequate spacing between heaters could cause excess heat to build up behind the heaters and will void the warranty.
2. Cut a rectangle in the surface of the ceiling 595 x 295mm and place the recess frame in the hole to ensure it fits snugly.
3. Adjust the 4 tabs by adjusting the 2 nut positions on each to ensure the tab will secure the recess kit to the ceiling plasterboard. Then remove the recess frame from the hole.



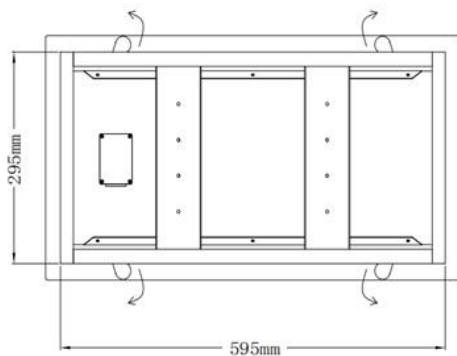
- Use 4 x self-tapping screws to secure the recess mount to the back of the heater.



- Make final wiring connections to the heater.
- Reflective insulation may be placed in the ceiling cavity behind the heater to minimise heat rising to upper floors.
- Place the assembled heater & recess bracket into the ceiling.



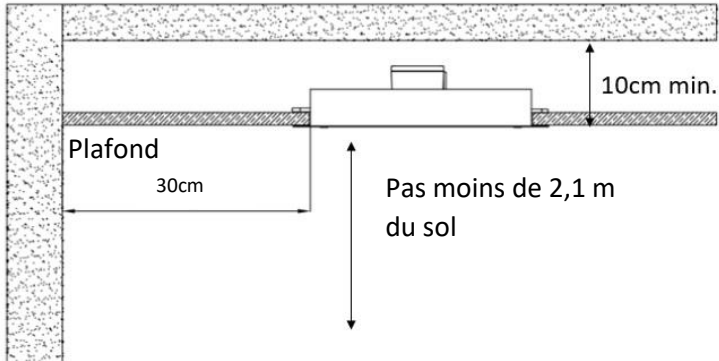
- Place a screwdriver in the gap between the heater and the bracket and use it to swivel the tabs so they clamp onto the rear of the ceiling material locking the heater into place.



## PANNEAUX COUVERTS PAR CES INSTRUCTIONS:

Panneaux noirs	Panneaux blancs	Puissance
Krystal-600-B	Krystal-600-W	600W, 220 – 240V, 50/60Hz
Krystal-1000-B	Krystal-1000-W	1000W, 220 – 240V, 50/60Hz

Montage au plafond à l'aide du kit d'encastrement.

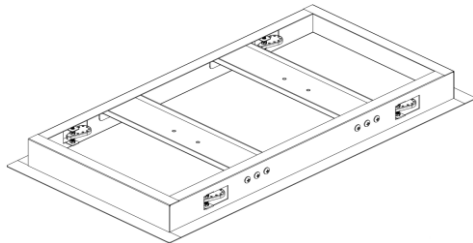


Matériaux inclus:

Petites vis auto-taraudeuses x 4

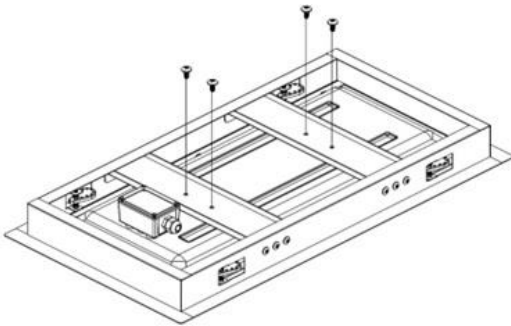
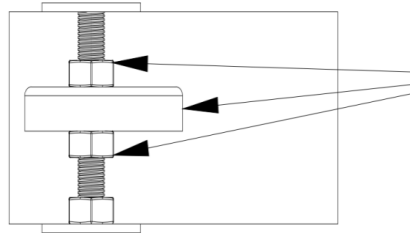
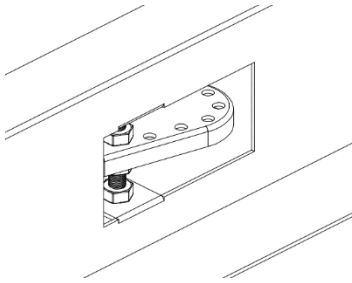


Cadre d'encastrement



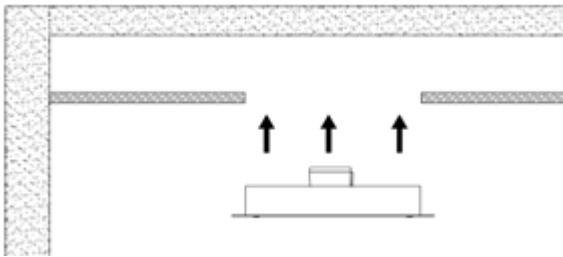
Étapes:

1. Le dégagement minimum disponible à l'intérieur du vide du plafond ne doit pas être inférieur à 10 cm entre l'arrière du vide et la surface avant du panneau. La distance entre le côté du radiateur et tout autre objet ne doit pas être inférieure à 30 cm. La distance entre les côtés de l'appareil de chauffage et les côtés de tout appareil de chauffage adjacent doit être d'au moins 1 m (40"). Le fait de ne pas assurer un espacement adéquat entre les radiateurs pourrait entraîner une accumulation de chaleur excessive derrière les radiateurs et annulera la garantie.
2. Découpez un rectangle de 595 x 295 mm dans la surface du plafond et placez le cadre d'encastrement dans le trou pour vous assurer qu'il est bien ajusté.
3. Ajustez les 4 pattes en réglant les 2 positions de l'écrou sur chacune d'elles pour vous assurer que la patte fixera le kit d'encastrement sur la plaque de plâtre du plafond. Retirez ensuite le cadre de la niche du trou.

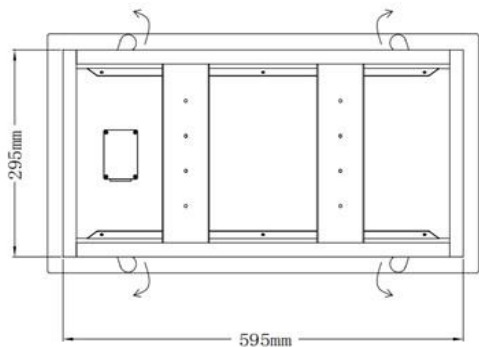


4. Utilisez 4 vis autotaraudeuses pour fixer le support d'encastrement à l'arrière de l'appareil de chauffage.
5. Effectuez les dernières connexions de câblage à l'appareil de chauffage.
6. Un isolant réfléchissant peut être placé dans la cavité du plafond derrière l'appareil de chauffage pour minimiser la montée de la chaleur vers les étages supérieurs.

7. Placez l'appareil de chauffage assemblé et le support d'encastrement dans le plafond.



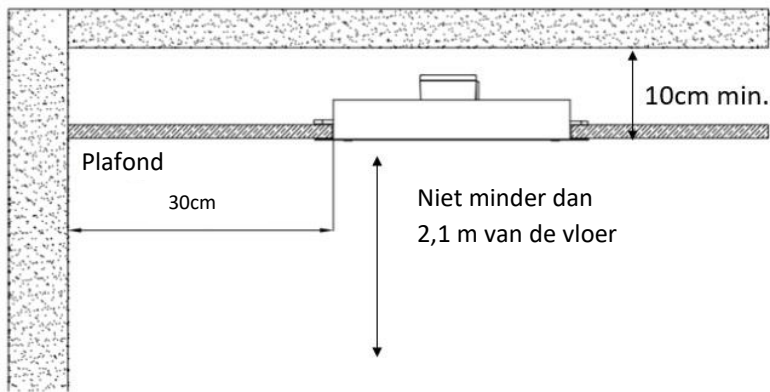
8. Placez un tournevis dans l'espace entre l'appareil et le support et utilisez-le pour faire pivoter les languettes de manière à ce qu'elles s'accrochent à l'arrière du matériau du plafond et verrouillent l'appareil en place.



**PANELEN WAAROP DEZE INSTRUCTIES BETREKKING HEBBEN:**

Zwarte panelen	Witte panelen	Stroom
Krystal-600-B	Krystal-600-W	600W, 220 – 240V, 50/60Hz
Krystal-1000-B	Krystal-1000-W	1000W, 220 – 240V, 50/60Hz

**Montage au plafond à l'aide du kit d'encastrement.**

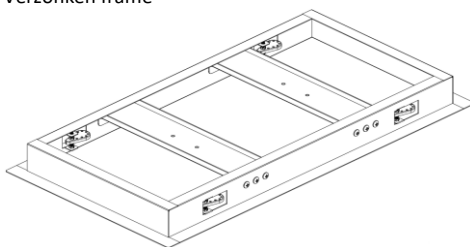


**Inclusief materiaal:**

Kleine zelftappende schroeven x 4



Verzonken frame

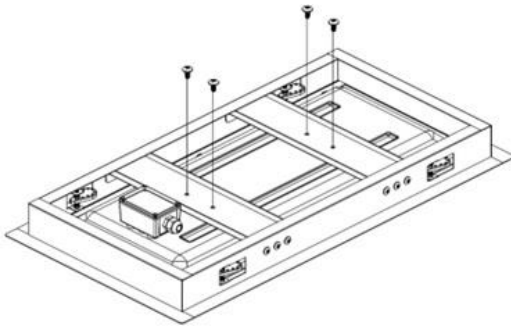
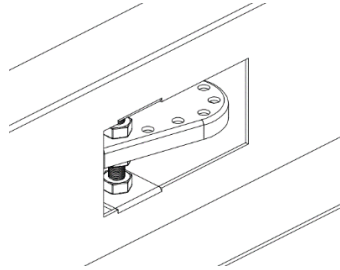
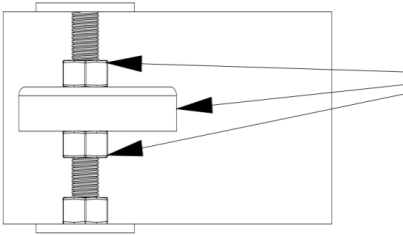


**Stappen:**

1. De minimaal beschikbare ruimte binnen de plafondholte moet niet minder dan 10 cm bedragen van de achterkant van de vide tot het vooroppervlak van het paneel. De afstand vanaf de zijkant van de kachel en elk ander object mag niet minder zijn dan 30 cm. De afstand tussen de zijkanten van de heater en de zijkanten van een aangrenzende heater moet minimaal 1m (40") zijn. Als er niet voor voldoende afstand tussen de verwarmers wordt gezorgd, kan er zich achter de verwarmers overtollige warmte ophopen en vervalt de garantie.
2. Snijd een rechthoek van 595 x 295 mm in het plafondoppervlak en plaats het inbouwframe in het gat zodat het goed past.

## NEDERLANDS

3. Stel de 4 poten af door de 2 moeren op elke poot te verstellen, zodat de poot de inbouwset aan de gipsplaat van het plafond kan bevestigen. Verwijder dan het uitsparingsframe uit het gat.

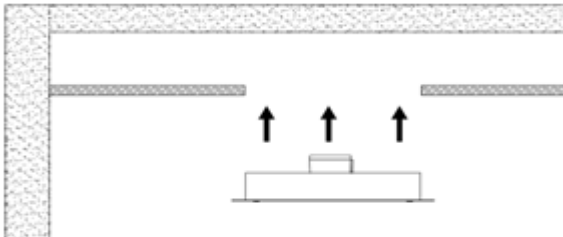


4. Gebruik 4 zelftappende schroeven om de inbouwbeugel aan de achterkant van de kachel te bevestigen.

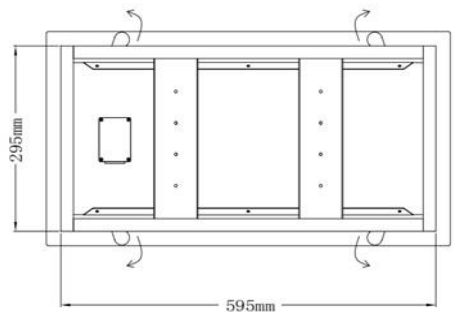
5. Maak de laatste aansluitingen op de verwarming.

6. In de spouw van het plafond achter de verwarming kan reflecterende isolatie worden aangebracht om de opwarming van de bovenste verdiepingen te beperken.

7. Plaats de geassembleerde verwarming en de inbouw in het plafond.

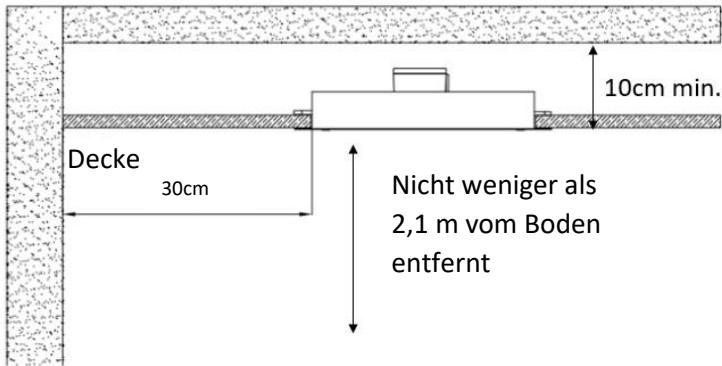


8. Plaats een schroevendraaier in de opening tussen het toestel en de beugel en draai de lipjes zo dat ze aan de achterkant van het plafondmateriaal grijpen en het toestel op zijn plaats vergrendelen.



**PANEELE, DIE VON DIESER ANLEITUNG ERFASST WERDEN:**

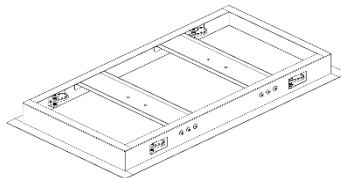
Schwarze Paneele	Weiße Paneele	Leistung
Krystal-600-B	Krystal-600-W	600W, 220 – 240V, 50/60Hz
Krystal-1000-B	Krystal-1000-W	1000W, 220 – 240V, 50/60Hz

**Deckeneinbaumontage mit Einbausatz.****Enthaltene Hardware:**

Kleine selbstschneidende Schrauben x 4

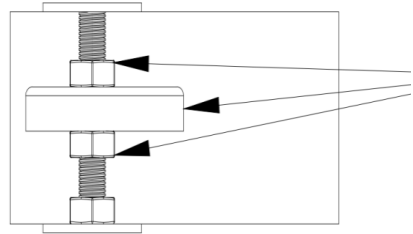
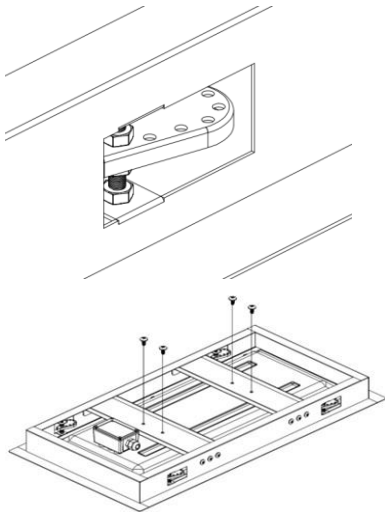


Einbausrahmen

**Schritte:**

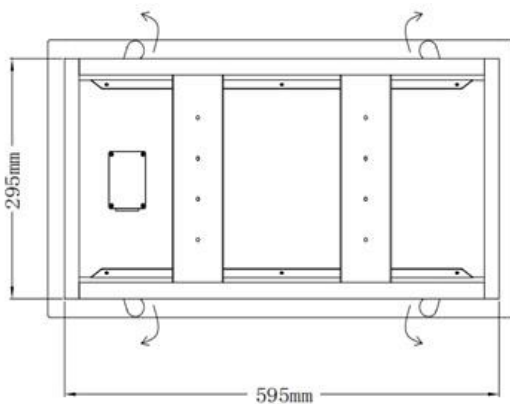
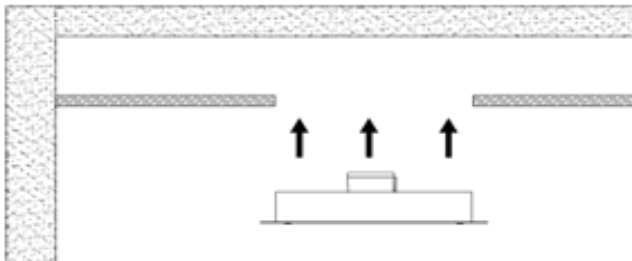
1. Der minimal verfügbare Abstand innerhalb des Deckenhohlraums sollte mindestens 10 cm von der Rückseite des Hohlraums bis zur Vorderseite des Paneels betragen. Der Abstand von der Seite des Heizgeräts und anderen Objekten sollte nicht weniger als 30 cm betragen. Der Abstand zwischen den Seiten des Heizgeräts und den Seiten eines benachbarten Heizgeräts muss mindestens 1 m (40 Zoll) betragen. Wenn kein ausreichender Abstand zwischen den Heizelementen sichergestellt wird, kann sich hinter den Heizelementen übermäßige Wärme aufbauen und die Garantie erlöschen.
2. Schneiden Sie ein Rechteck mit den Maßen 595 x 295 mm in die Oberfläche der Decke und setzen Sie den Ausparungsrahmen in das Loch, um sicherzustellen, dass er gut sitzt.
3. Passen Sie die 4 Laschen an, indem Sie die 2 Muttern so einstellen, dass die Lasche den Ausparungsrahmen an der Gipskartondecke befestigt. Entfernen Sie dann den Ausparungsrahmen aus dem Loch.





4. Befestigen Sie den Aussparungsrahmen mit 4 selbstschneidenden Schrauben an der Rückseite des Heizgeräts.
5. Stellen Sie die endgültigen Kabelverbindungen zum Heizgerät her.
6. Im Deckenhohlraum hinter dem Heizgerät kann eine reflektierende Isolierung angebracht werden, um den Wärmestieg in die oberen Stockwerke zu minimieren.

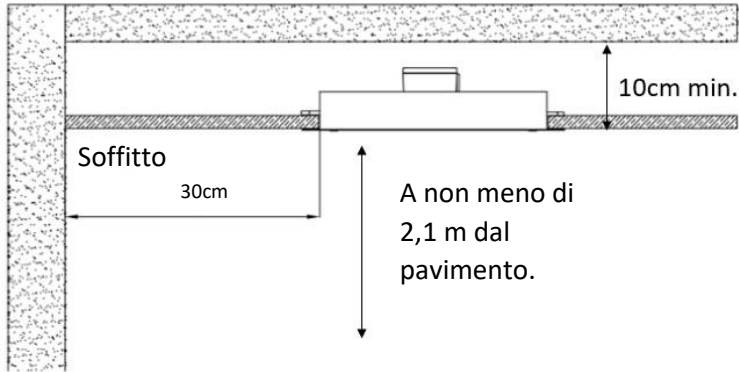
7. Setzen Sie das montierte Heizgerät und die Aussparungshalterung in die Decke ein.



8. Stecken Sie einen Schraubendreher in den Spalt zwischen Heizgerät und Halterung und schwenken Sie damit die Laschen, so dass sie sich an der Rückseite des Deckenmaterials festkrallen und das Heizgerät an seinem Platz halten.

**PANELLI COPERTI DA QUESTE ISTRUZIONI:**

<b>Pannelli neri</b>	<b>Pannelli Bianchi</b>	<b>Potenza</b>
Krystal-600-B	Krystal-600-W	600W, 220 – 240V, 50/60Hz
Krystal-1000-B	Krystal-1000-W	1000W, 220 – 240V, 50/60Hz

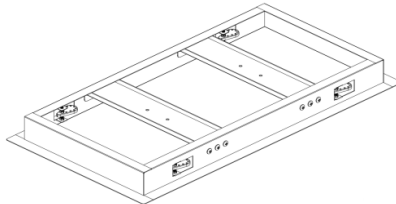
**Montaggio a soffitto con kit di incasso.**

La ferramenta comprende:

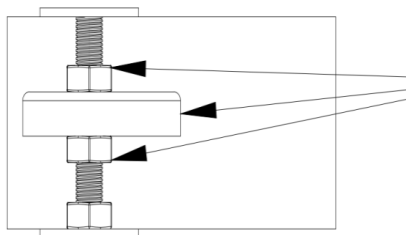
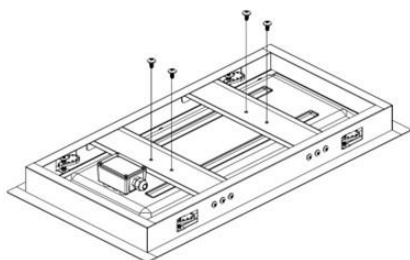
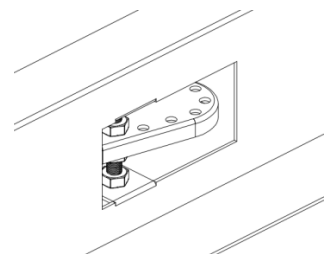
Viti autofilettanti piccole x 4



Telaio di incasso

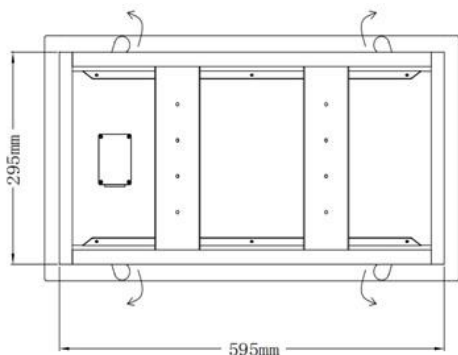
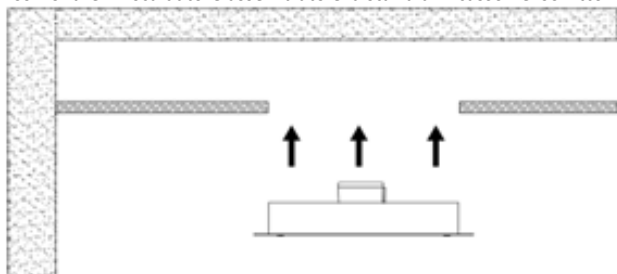
**Passi:**

1. Lo spazio minimo disponibile all'interno del vuoto del soffitto non deve essere inferiore a 10 cm dalla parte posteriore del vuoto alla superficie anteriore del pannello. La distanza dal lato del riscaldatore e da qualsiasi altro oggetto non deve essere inferiore a 30 cm. La distanza tra i lati del riscaldatore e i lati di qualsiasi riscaldatore adiacente deve essere di almeno 1 m (40"). La mancata garanzia di una distanza adeguata tra i riscaldatori potrebbe causare l'accumulo di calore in eccesso dietro i riscaldatori e invalidare la garanzia.
2. Ritagliare un rettangolo nella superficie del soffitto di 595 x 295 mm e posizionare il telaio di incasso nel foro per assicurarsi che si adatti perfettamente.
3. Regolare le 4 linguette regolando le 2 posizioni dei dadi su ciascuna di esse per garantire che la linguetta fissi il kit di incasso al cartongesso del soffitto.



4. Quindi rimuovere la cornice di incasso dal foro. Utilizzare 4 viti autofilettanti per fissare il supporto della nicchia al retro del riscaldatore.
5. Eseguire i collegamenti di cablaggio finali al riscaldatore.
6. Nell'intercapedine del soffitto dietro il riscaldatore è possibile collocare un isolante riflettente per ridurre al minimo la risalita del calore ai piani superiori.

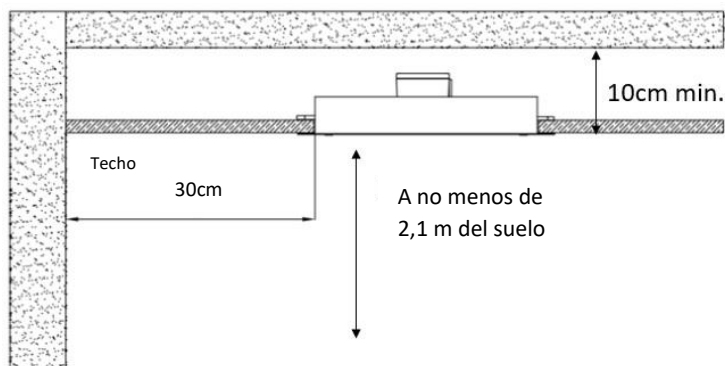
7. Posizionare il riscaldatore assemblato e la staffa di incasso nel soffitto.



8. Posizionare un cacciavite nello spazio tra il riscaldatore e la staffa e usarlo per ruotare le linguette in modo che si aggancino alla parte posteriore del materiale del soffitto bloccando il riscaldatore in posizione.

**PANELES CUBIERTOS POR ESTAS INSTRUCCIONES:**

Paneles negros	Paneles blancos	Potencia
Krystal-600-B	Krystal-600-W	600W, 220 – 240V, 50/60Hz
Krystal-1000-B	Krystal-1000-W	1000W, 220 – 240V, 50/60Hz

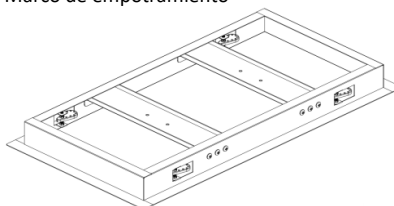
**Montaje en el techo utilizando el kit de empotramiento.**

El hardware incluye:

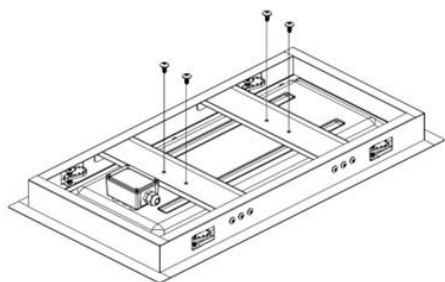
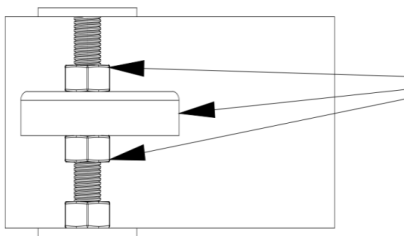
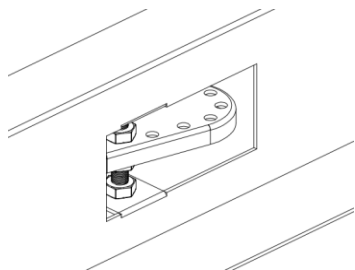
Tornillos autorroscantes pequeños x 4



Marco de empotramiento

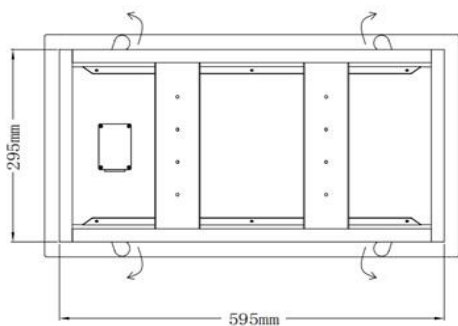
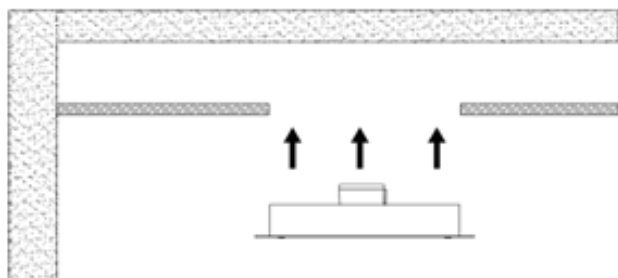
**Pasos:**

1. El espacio libre mínimo disponible dentro del hueco del techo no debe ser inferior a 10 cm desde la parte posterior del hueco hasta la superficie frontal del panel. La distancia desde el lateral del calefactor y cualquier otro objeto no debe ser inferior a 30 cm. La distancia entre los lados del calentador y los lados de cualquier calentador adyacente debe ser de un mínimo de 1 m (40"). Si no se garantiza un espacio adecuado entre los calentadores, se podría acumular un exceso de calor detrás de los calentadores y se anulará la garantía.
2. Corte un rectángulo en la superficie del techo de 595 x 295 mm y coloque el marco para empotrar en el agujero para asegurarse de que encaja perfectamente.
3. Ajuste las 4 lengüetas ajustando las 2 posiciones de las tuercas en cada una para asegurar que la lengüeta fije el kit de empotramiento a la placa de yeso del techo. A continuación, retire el marco de empotramiento del orificio.



4. Utilice 4 tornillos autorroscantes para fijar el soporte de empotramiento a la parte posterior del calefactor.
5. Realice las conexiones finales del cableado del calentador.
6. Se puede colocar un aislamiento reflectante en la cavidad del techo detrás del calefactor para minimizar el calor que sube a los pisos superiores.

7. Coloque el calefactor montado y el soporte de empotramiento en el techo.



8. Coloque un destornillador en el hueco entre el calefactor y el soporte y utilícelo para girar las lengüetas de modo que se sujeten a la parte posterior del material del techo y fijen el calefactor en su sitio.