



HERSCHEL MALIBU 2000 Watts
Freestanding Portable Infrared Patio Heater
SETUP & OPERATING INSTRUCTIONS



- EN INSTALLATION AND OPERATING INSTRUCTIONS**
- FR INSTRUCTIONS D'INSTALLATION ET D'UTILISATION**
- DE INSTALLATIONS- & BEDIENUNGSANLEITUNG**
- NL INSTALLATIE- EN BEDIENINGSINSTRUCTIES**
- IT ISTRUZIONI PER L'INSTALLAZIONE E L'USO**
- ES INSTRUCCIONES DE INSTALACIÓN Y FUNCIONAMIENTO**

MODELS COVERED BY THIS MANUAL:

Malibu 2000



The product complies with the essential requirements of European Safety Standards Low Voltage Directive 2014/35/EC.
SAA Certificate: SAA-220833-EA



IMPORTANT SAFETY PRECAUTIONS

READ THESE INSTRUCTIONS CAREFULLY AND RETAIN FOR FUTURE REFERENCE.

Failure to observe these instructions will invalidate the warranty. No liability can be accepted for any damage caused by non-compliance with these instructions or through improper use or mishandling.

This unit may be a source of possible shock.

Do not disassemble. No user-serviceable parts inside.

Source of possible ignition.



WARNING

TO REDUCE THE RISK OF FIRE, ELECTRIC SHOCK OR INJURY:

1. Remove the unit from its packaging and check it to ensure it is in good condition before assembling and operating.
2. **DO NOT** let children play with plastic bags or other parts of the packaging.
3. **CAUTION:** Risk of Electric shock
 - a. This appliance must be disconnected from its power source during assembly or servicing.
 - b. **DO NOT** use this heater in the immediate surroundings of a bath, shower or swimming pool or hot tub where it could fall into a container full of water.
 - c. Switches and other controls must not be within reach of a person in a bath, pool, hot tub or shower.
 - d. **DO NOT** touch this heater, its controls or the electrical plug with wet hands.
 - e. **DO NOT** allow power cables to become immersed in water or other liquid.
 - f. **DO NOT** open or try to repair the heater yourself. Servicing should be performed by qualified personnel only.
 - g. Turn the heater off before unplugging it.
4. In order to avoid overheating and potential fire hazard, **DO NOT** cover the heater under any circumstances. If the heater should become accidentally covered during operation, turn it off immediately and clear out any foreign objects that have covered the heater or become lodged in the grill.
5. **DO NOT** touch the heater when in use. Parts of the heater may exceed 200°C / 392°F during operation. Contact with the heater during operation may cause severe burns. Do not touch the heater during or for 10 minutes after operation.
6. **DO NOT** use the heater if the power cord is damaged. This must be replaced by Herschel, its service agent or similarly qualified persons.
7. **DO NOT** use the heater to ignite materials. **DO NOT** operate in locations containing gasoline, flammable liquids or other volatile substances.
8. **DO NOT** operate this heater near, or pointing towards flammable objects within 1 metre or where curtains, towels or other flammable items can be blown onto the heater.
9. This heater must only be used for the heating of people outdoors or indoors in an unenclosed space. The MALIBU is not to be used by children or persons with reduced physical, sensory or mental capabilities, or lack of experience or knowledge, regardless of whether they have been given instruction or are under supervision. Children should be kept away and should not be left unsupervised around the unit.

10. All operators shall only switch on/off the appliance provided that it has been placed in its intended normal operating position and they have been given supervision or instruction concerning use of the appliance in a safe way and understand the hazards involved. Children shall not plug in, switch on or regulate the appliance or perform user maintenance including cleaning.
11. DO NOT leave the heater operating unattended.
12. **IMPORTANT:** Do not operate if supply voltage exceeds 240 volts.

SAVE THESE INSTRUCTIONS.

TECHNICAL INFORMATION:

Rated Power:	2000W @ 220-240V
Heating Element:	Long Life warm glow carbon filament heating lamp
Dimensions:	102 x 17.2 cm
Mounting position:	Standing
Warm-up time:	5 - 10 seconds
Warranty:	2 Years (excludes lamp)
Protection:	IP44

ELECTRICAL EQUIPMENT:



Waste electrical products should not be disposed of with household waste. Please recycle where facilities exist.

IMPORTANT NOTICE TO PURCHASER:

Before using the product, you should determine its suitability for its intended use. HERSCHEL INFRARED LTD expressly disclaims implied warranties and conditions of merchantability and fitness for a particular purpose. In no case shall HERSCHEL INFRARED LTD be liable under any legal theory, including but not limited to contract or strict liability, for any direct, indirect special, incidental or consequential damages resulting from product use.

WATER INGRESS PROTECTION:

Herschel MALIBU is rated to a standard IP44. Suitable for outdoor use. Store inside when not in use for long periods. Herschel MALIBU is not intended for use in locations that are permanently wet or humid.

ELECTRICAL INFORMATION:

The MALIBU is supplied with a plug and is intended to be portable. It must only be plugged into properly earthed electrical outlets. It is not intended for permanent (fixed) installation.

Any extension lead used must have sufficient capacity to carry the current required by the heater. Extension leads must be fully uncoiled while the heater is operating. Do not cover the electrical lead to this heater with carpets, furniture or other appliances. All plugs, sockets and switches intended for use outdoors must have an appropriate water ingress protection. Always disconnect the heater from the power when not in use.

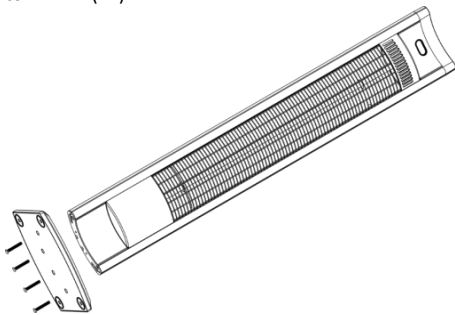
Table 1. Electrical Specification

Model	MALIBU 2000
Voltage	220 – 240V
Rated Power	2000 Watts
Current	8.7 amps
Frequency	50 Hz
Cable Colour	Brown, Blue, Yellow/Green

Be careful to ensure that the cable does not become a trip hazard.

Colour coding used in the supplied mains cable:

BROWN wire is to be connected to LIVE ('L'), the BLUE wire to NEUTRAL ('N') and the GREEN/YELLOW wire to EARTH ('E').



ASSEMBLY:

Secure the base to the heater using the screws provided.

POSITIONING:

The Herschel MALIBU is a portable middlewave infrared heater designed for gentle heating of people in close proximity to it. Be careful not to touch the surface of the heater during operation and let the heater cool down fully before moving. **DO NOT COVER THE HEATER. KEEP THE HEATER AWAY FROM ANY COMBUSTIBLE MATERIALS.**

The MALIBU has tip over protection and will switch off if it falls or gets knocked over. Place the heater on a firm level surface.

CAUTION:

- Ensure mains power is OFF and the unit is cool before handling.
- Heater must not be located immediately above or below a socket outlet.
- Be careful to ensure that the mains power cable does not become a trip hazard and cannot be pulled by small children.
- **DO NOT** position the heater where it can heat up its own power lead.
- Do not leave the heater unsupervised.
- Do not let children play with or touch the heater.
- Do not use in rain or bad weather.
- To avoid breaking the lamp handle the unit carefully.
- Use the handle to move the heater and only move when the heater is off and has cooled down.

INITIAL USE:

Plug in the heater.

Switch on power using the switch (1) on the back of the unit. When it's turned on, the heater will be standby mode and display '- -'.

Press Button '2' to turn on the heater. L1 (Level 1) is displayed which is half power or 1000 Watts. Pressing the button again will put the heater back into standby.

Button '3' allows you to set an operating time from 0 – 24 hours. Keep pressing the button to set the running time (indicated on the display on the front).

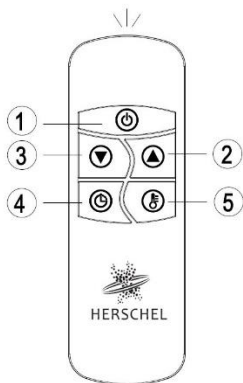
Button '4' increases the heating to L2 (Level 2), 2000 Watts which is full power.

These functions are also available using the remote control.

Note that there may be odour or vapour from the heater on initial use or if it has not been used for an extended period. This is normal.

OPERATION BY REMOTE CONTROLLER:

The Herschel MALIBU can also be operated from the remote control supplied with the heater. Insert 2 x AAA Alkaline batteries into the remote control.



1. POWER BUTTON: Turns heater on or off.
2. UP BUTTON: Increases the temperature and timer level.
3. DOWN BUTTON: Decreases temperature and timer level.
4. TIMER BUTTON: Use to set the timer from 00 – 24 hours.
5. Adjust using buttons 2 & 3 to the number of hours you would like to set.
6. LEVEL BUTTON: Use to adjust heat levels (L1-L2). Press the Level button then use the up and down buttons (2 and 3) to increase or decrease the heating level.

All Herschel remote controls have the same frequency, so it is possible to control several heaters with just one remote.

TROUBLESHOOTING:

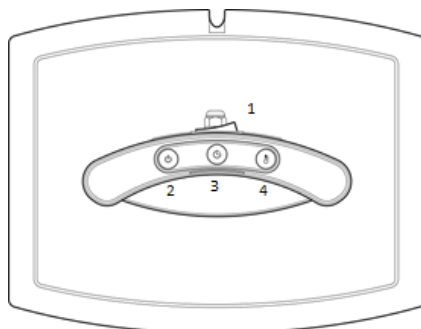
1. Check if the power cord is plugged into an electrical outlet, if not, plug it in.
2. Check there is power to the unit by seeing if the display is lit (any symbols).
3. Check for Error codes on the display:

E1 Error on Display:

Control unit overheat. Check installation clearances.
Let heater cool for 15 minutes and restart heater.

L1, L2 shows in display, but no heat:

Lamp is damaged.
Arrange for replacement lamp with your Herschel Dealer.



USER MAINTENANCE:

The heater may be carefully wiped-down with a soft damp cloth. Do not use abrasive detergents to clean the unit. **DO NOT** use alcohol, petrol, abrasive cleaners, furniture polish or rough brushes to clean the MALIBU. This will cause damage to the surface of the heater.

Changing the lamp should only be carried out by suitably qualified personnel.

Store the heater in a cool, dry location when not in use to prevent dust and dirt build up.

DISPOSAL:

This heater is an electrical product and must not be disposed of in household waste. A high percentage of the heater can be recycled. Please treat as electrical waste and recycle in accordance with local regulations.

WARRANTY:

Register your product here: <https://www.herschel-infrared.co.uk/customer-service/warranty-registration/>

The Herschel MALIBU is guaranteed against failure due to faulty materials or workmanship for two years from date of purchase excluding the lamp. In the unlikely event of failure of the unit within this time, the unit must be returned to the supplier for repair or replacement. The guarantee is invalid if the setup instructions as given in this leaflet have not been adhered to. Refer to Herschel Infrared Ltd's warranty policy for full details. See <https://www.herschel-infrared.co.uk>. Note your serial number for future reference:

--

IMPORTANTES CONSIGNES DE SÉCURITÉ

LIRE ATTENTIVEMENT CES INSTRUCTIONS ET LES CONSERVER POUR TOUTE RÉFÉRENCE FUTURE.

Le non-respect de ces instructions entraîne l'annulation de la garantie. Aucune responsabilité ne peut être acceptée pour tout dommage causé par le non-respect de ces instructions ou par une utilisation inappropriée ou une mauvaise manipulation.

Cette unité peut être une source de choc possible.

Ne pas démonter. Aucune pièce réparable par l'utilisateur à l'intérieur.

Source d'ignition possible.



AVERTISSEMENT

POUR RÉDUIRE LES RISQUES D'INCENDIE, DE CHOC ÉLECTRIQUE OU DE BLESSURE :

13. Retirez l'appareil de son emballage et vérifiez qu'il est en bon état avant de l'assembler et de le faire fonctionner.
14. NE laissez PAS les enfants jouer avec les sacs en plastique ou d'autres parties de l'emballage.
15. ATTENTION : Risque de choc électrique
 - a. Cet appareil doit être débranché de sa source d'alimentation pendant le montage ou l'entretien.
 - b. NE PAS utiliser ce chauffage à proximité immédiate d'une baignoire, d'une douche, d'une piscine ou d'un jacuzzi où il pourrait tomber dans un récipient rempli d'eau.
 - c. Les interrupteurs et autres commandes ne doivent pas être à la portée d'une personne dans une baignoire, une piscine, un jacuzzi ou une douche.
 - d. NE TOUCHEZ PAS ce radiateur, ses commandes ou la fiche électrique avec des mains mouillées.
 - e. NE laissez PAS les câbles d'alimentation être immergés dans l'eau ou tout autre liquide.
 - f. NE PAS ouvrir ou essayer de réparer l'appareil par vous-même. L'entretien doit être effectué par du personnel qualifié uniquement.
 - g. Éteignez le radiateur avant de le débrancher.
16. Afin d'éviter une surchauffe et un risque potentiel d'incendie, NE couvrez en aucun cas le radiateur. Si l'appareil est accidentellement recouvert pendant son fonctionnement, éteignez-le immédiatement et retirez tout objet étranger qui aurait recouvert l'appareil ou se serait logé dans la grille.
17. NE PAS toucher l'appareil lorsqu'il est utilisé. Certaines parties de l'appareil peuvent dépasser 200°C / 392°F pendant le fonctionnement. Tout contact avec l'appareil pendant son fonctionnement peut provoquer de graves brûlures. Ne touchez pas le radiateur pendant ou pendant 10 minutes après son fonctionnement.
18. N'utilisez PAS l'appareil si le cordon d'alimentation est endommagé. Celui-ci doit être remplacé par Herschel, son agent de service ou des personnes de qualification similaire.
19. NE PAS utiliser l'appareil pour enflammer des matériaux. NE PAS faire fonctionner dans des endroits contenant de l'essence, des liquides inflammables ou d'autres substances volatiles.



Le produit est conforme aux exigences essentielles des normes de sécurité européennes Directive basse tension 2014/35/CE.

20. **NE PAS** faire fonctionner ce radiateur à proximité ou en direction d'objets inflammables à moins d'un mètre ou dans un endroit où des rideaux, des serviettes ou d'autres objets inflammables peuvent être projetés sur le radiateur.
21. Cet appareil de chauffage ne doit être utilisé que pour chauffer des personnes à l'extérieur ou à l'intérieur dans un espace non clos. Le MALIBU ne doit pas être utilisé par des enfants ou des personnes aux capacités physiques, sensorielles ou mentales réduites, ou manquant d'expérience ou de connaissances, qu'ils aient reçu des instructions ou qu'ils soient sous surveillance. Les enfants doivent être tenus à l'écart et ne doivent pas être laissés sans surveillance autour de l'appareil.
22. Tous les opérateurs ne doivent mettre en marche/arrêter l'appareil que s'il a été placé dans sa position normale de fonctionnement et s'ils ont reçu une supervision ou des instructions concernant l'utilisation de l'appareil en toute sécurité et comprennent les risques encourus. Les enfants ne doivent pas brancher, allumer ou régler l'appareil ni effectuer l'entretien de l'utilisateur, y compris le nettoyage.
23. **NE PAS** laisser l'appareil fonctionner sans surveillance.
24. **IMPORTANT** : Assurez-vous que la tension d'alimentation ne dépasse pas 240 volts.

CONSERVEZ CES INSTRUCTIONS.

INFORMATIONS TECHNIQUES :

Puissance nominale :	2000W @ 220-240V
Élément chauffant :	Lampe chauffante à filament de carbone à l'éclat chaud, longue durée de vie
Dimensions :	102 x 17,2 cm
Position de montage :	Debout
Temps d'échauffement :	5 - 10 secondes
Garantie :	2 ans (à l'exclusion de la lampe)
Protection :	IP44

L'ÉQUIPEMENT ÉLECTRIQUE :



Les déchets de produits électriques ne doivent pas être jetés avec les ordures ménagères. Veuillez les recycler là où des installations existent.

IMPORTANT NOTICE TO PURCHASER :

Avant d'utiliser le produit, vous devez déterminer s'il convient à l'usage auquel il est destiné. HERSCHEL INFRARED LTD rejette expressément les garanties et conditions implicites de qualité marchande et d'adéquation à un usage particulier. En aucun cas, HERSCHEL INFRARED LTD ne peut être tenu responsable, en vertu de toute théorie juridique, y compris, mais sans s'y limiter, la responsabilité contractuelle ou stricte, de tout dommage direct, indirect, spécial, accessoire ou consécutif résultant de l'utilisation du produit.

PROTECTION CONTRE LA PÉNÉTRATION DE L'EAU :

Le Herschel MALIBU est conforme à la norme IP44. Convient à une utilisation en extérieur. Rangez-la à l'intérieur lorsqu'elle n'est pas utilisée pendant de longues périodes. Herschel MALIBU n'est pas conçu pour être utilisé dans des endroits qui sont en permanence mouillés ou humides.

INFORMATIONS ÉLECTRIQUES :

Le MALIBU est fourni avec une fiche et est destiné à être portable. Il ne doit être branché que sur des prises électriques correctement mises à la terre. Il n'est pas prévu pour une installation permanente (fixe).

Toute rallonge utilisée doit avoir une capacité suffisante pour transporter le courant requis par l'appareil de chauffage. Les rallonges doivent être entièrement déroulées lorsque l'appareil fonctionne. Ne recouvrez pas le câble électrique de cet appareil de chauffage avec des tapis, des meubles ou d'autres appareils. Toutes les fiches, prises et interrupteurs destinés à être utilisés à l'extérieur doivent avoir une protection appropriée contre la pénétration de l'eau. Débranchez toujours l'appareil lorsqu'il n'est pas utilisé.

Tableau 1. Spécifications électriques

Modèle	MALIBU 2000
Tension	220 – 240V
Puissance nominale	2000 Watts
Actuel	8,7 ampères
Fréquence	50 Hz
Couleur du câble	Marron, Bleu, Jaune/Vert

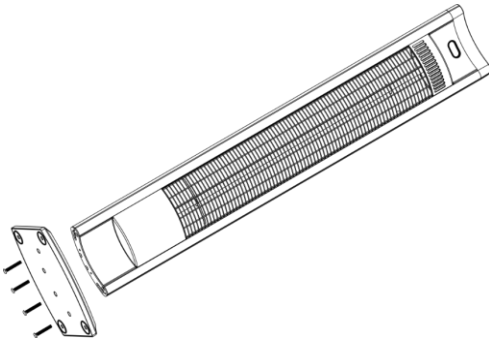
Veillez à ce que le câble ne devienne pas un risque de trébuchement.

Code de couleur utilisé dans le câble d'alimentation fourni :

Le fil MARRON doit être connecté à LIVE ('L'), le fil BLEU à NEUTRAL ('N') et le fil VERT/JAUNE à EARTH ('E').

ASSEMBLAGE :

Fixez la base à l'appareil de chauffage à l'aide des vis fournies.



POSITIONNEMENT :

Le Herschel MALIBU est un appareil de chauffage infrarouge portable à ondes moyennes conçu pour chauffer en douceur les personnes se trouvant à proximité. Veillez à ne pas toucher la surface de l'appareil pendant son fonctionnement et laissez-le refroidir complètement avant de le déplacer. NE PAS COUVRIR L'APPAREIL. GARDEZ L'APPAREIL À L'ÉCART DE TOUT MATÉRIAU COMBUSTIBLE.

Le MALIBU est équipé d'une protection contre le basculement et s'éteint s'il tombe ou est renversé. Placez l'appareil sur une surface plane et solide.

**ATTENTION :**

- Assurez-vous que l'alimentation secteur est coupée et que l'appareil est froid avant de le manipuler.
- L'appareil ne doit pas être placé immédiatement au-dessus ou au-dessous d'une prise de courant.
- Veillez à ce que le câble d'alimentation secteur ne constitue pas un risque de trébuchement et ne puisse pas être tiré par de jeunes enfants.
- **NE PAS** positionner l'appareil de chauffage de façon à ce qu'il puisse chauffer son propre câble d'alimentation.
- Ne laissez pas l'appareil sans surveillance.
- Ne laissez pas les enfants jouer avec ou toucher l'appareil de chauffage.
- Ne pas utiliser sous la pluie ou par mauvais temps.
- Pour éviter de casser la lampe, manipulez l'appareil avec précaution.
- Utilisez la poignée pour déplacer le poêle et ne le faites que lorsque le poêle est éteint et a refroidi.

UTILISATION INITIALE :

Branchez l'appareil de chauffage.

Mettez l'appareil sous tension à l'aide de l'interrupteur (1) situé à l'arrière de l'appareil. Lorsqu'il est allumé, l'appareil est en mode veille et affiche '- -'.

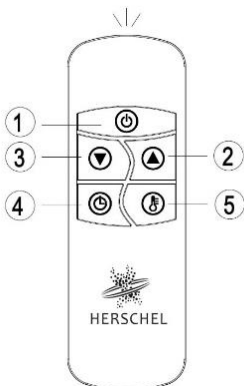
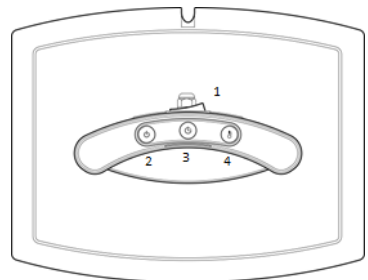
Appuyez sur le bouton '2' pour allumer l'appareil de chauffage. L1 (niveau 1) s'affiche, ce qui correspond à la moitié de la puissance ou à 1000 watts. Appuyez à nouveau sur le bouton pour remettre le chauffage en veille.

Le bouton '3' vous permet de régler une durée de fonctionnement de 0 à 24 heures. Continuez à appuyer sur le bouton pour régler la durée de fonctionnement (indiquée sur l'écran en façade).

Le bouton '4' augmente le chauffage à L2 (niveau 2), 2000 Watts, soit la pleine puissance.

Ces fonctions sont également disponibles à l'aide de la télécommande.

Notez que l'appareil peut dégager une odeur ou une vapeur lors de sa première utilisation ou s'il n'a pas été utilisé pendant une période prolongée. Ceci est normal.

**FONCTIONNEMENT PAR TÉLÉCOMMANDE :**

Le Herschel MALIBU peut également être commandé à partir de la télécommande fournie avec l'appareil. Insérez 2 piles alcalines AAA dans la télécommande.

1. BOUTON D'ALIMENTATION : Permet d'allumer ou d'éteindre l'appareil de chauffage.
2. BOUTON HAUT : Augmente la température et le niveau de la minuterie.
3. BOUTON BAS : Diminue la température et le niveau de la minuterie.
4. BOUTON TIMER : Permet de régler la minuterie de 00 à 24 heures. Réglez à l'aide des boutons 2 et 3 au nombre d'heures que vous souhaitez régler.

5. BOUTON DE NIVEAU : Permet de régler les niveaux de chaleur (L1-L2). Appuyez sur le bouton Niveau puis utilisez les boutons haut et bas (2 et 3) pour augmenter ou diminuer le niveau de chauffage.

Toutes les télécommandes Herschel ont la même fréquence, il est donc possible de contrôler plusieurs appareils de chauffage avec une seule télécommande.

LE DÉPANNAGE :

1. Vérifiez si le cordon d'alimentation est branché sur une prise électrique, sinon, branchez-le.
2. Vérifiez que l'appareil est alimenté en électricité en regardant si l'écran est allumé (tous les symboles).
3. Vérifiez la présence de codes d'erreur sur l'écran :

E1 Erreur sur l'écran : Surchauffe de l'unité de contrôle. Vérifiez les dégagements de l'installation. Laissez l'appareil refroidir pendant 15 minutes et redémarrez-le.

L1, L2 s'affichent à l'écran, mais pas de chaleur :

La lampe est endommagée. Demandez à votre revendeur Herschel de remplacer la lampe.

LA MAINTENANCE DES UTILISATEURS :

L'appareil peut être soigneusement nettoyé à l'aide d'un chiffon doux et humide. N'utilisez pas de détergents abrasifs pour nettoyer l'appareil. N'utilisez PAS d'alcool, d'essence, de nettoyeurs abrasifs, de cire pour meubles ou de brosses rugueuses pour nettoyer le MALIBU. Cela endommagerait la surface de l'appareil de chauffage.

Le remplacement de la lampe ne doit être effectué que par du personnel dûment qualifié.

Rangez l'appareil dans un endroit frais et sec lorsqu'il n'est pas utilisé pour éviter l'accumulation de poussière et de saleté.

L'ÉLIMINATION :

Cet appareil de chauffage est un produit électrique et ne doit pas être jeté avec les ordures ménagères. Un pourcentage élevé de l'appareil peut être recyclé. Veuillez le traiter comme un déchet électrique et le recycler conformément aux réglementations locales.

GARANTIE :

Enregistrez votre produit ici : <https://www.herschel-infrarouge.fr/service-clients/enregistrement-garantie/>

Le Herschel MALIBU est garanti contre toute défaillance due à des défauts de matériaux ou de fabrication pendant deux ans à compter de la date d'achat, à l'exception de la lampe. Dans le cas peu probable d'une défaillance de l'appareil pendant cette période, l'appareil doit être renvoyé au fournisseur pour réparation ou remplacement. La garantie n'est pas valable si les instructions d'installation données dans cette brochure n'ont pas été respectées. Consultez la politique de garantie d'Herschel Infrared Ltd pour plus de détails. Voir <https://www.herschel-infrarouge.fr> . Notez votre numéro de série pour toute référence ultérieure :

WICHTIGE SICHERHEITSVORKEHRUNGEN

LESEN SIE DIESE ANLEITUNG SORGFÄLTIG DURCH UND BEWAHREN SIE SIE ZUM SPÄTEREN NACHSCHLAGEN AUF.

Bei Nichtbeachtung dieser Hinweise erlischt der Garantieanspruch. Für Schäden, die durch Nichtbeachtung dieser Anleitung oder durch unsachgemäßen Gebrauch oder falsche Handhabung entstehen, kann keine Haftung übernommen werden.

Dieses Gerät kann eine mögliche Schockquelle darstellen.

Nicht demontieren. Keine vom Benutzer zu wartenden Teile im Inneren.

Mögliche Entzündungsquelle.



WARNUNG

UM DIE GEFAHR VON BRÄNDEN, STROMSCHLÄGEN ODER VERLETZUNGEN ZU VERRINGERN:

25. Nehmen Sie das Gerät aus der Verpackung und überprüfen Sie es auf seinen einwandfreien Zustand, bevor Sie es zusammenbauen und in Betrieb nehmen.
26. Lassen Sie Kinder **NICHT** mit Plastiktüten oder anderen Teilen der Verpackung spielen.
27. **VORSICHT:** Gefahr eines Stromschlags
 - a. Dieses Gerät muss während der Montage oder Wartung von der Stromquelle getrennt werden.
 - b. Verwenden Sie dieses Heizgerät **NICHT** in unmittelbarer Nähe einer Badewanne, einer Dusche, eines Schwimmbeckens oder eines Whirlpools, wo es in einen mit Wasser gefüllten Behälter fallen könnte.
 - c. Schalter und andere Bedienelemente dürfen sich nicht in Reichweite von Personen befinden, die sich in einer Badewanne, einem Schwimmbecken, einem Whirlpool oder einer Dusche aufhalten.
 - d. Berühren Sie dieses Heizgerät, seine Bedienelemente oder den Stecker **NICHT** mit nassen Händen.
 - e. Die Stromkabel dürfen **NICHT** in Wasser oder andere Flüssigkeiten getaucht werden.
 - f. Öffnen Sie das Heizgerät **NICHT** und versuchen Sie nicht, es selbst zu reparieren. Die Wartung sollte nur von qualifiziertem Personal durchgeführt werden.
 - g. Schalten Sie das Heizgerät aus, bevor Sie es ausstecken.
28. Um Überhitzung und mögliche Brandgefahr zu vermeiden, **darf** das Heizgerät unter keinen Umständen abgedeckt werden. Sollte das Heizgerät während des Betriebs versehentlich abgedeckt werden, schalten Sie es sofort aus und entfernen Sie alle Fremdkörper, die das Heizgerät abgedeckt haben oder im Grill stecken geblieben sind.
29. Berühren Sie das Heizgerät **NICHT**, wenn es in Betrieb ist. Teile des Heizgeräts können während des Betriebs 200°C / 392°F überschreiten. Ein Kontakt mit dem Heizgerät während des Betriebs kann zu schweren Verbrennungen führen. Berühren Sie das Heizgerät während und bis zu 10 Minuten nach dem Betrieb nicht.
30. Verwenden Sie das Heizgerät **NICHT**, wenn das Netzkabel beschädigt ist. Dieses muss von Herschel, seinem Kundendienst oder einer ähnlich qualifizierten Person ersetzt werden.



Das Produkt entspricht den grundlegenden Anforderungen der Europäischen Sicherheitsnormen Niederspannungsrichtlinie 2014/35/EU.

31. Verwenden Sie das Heizgerät **NICHT** zum Entzünden von Materialien. **NICHT** an Orten betreiben, an denen sich Benzin, entflammbare Flüssigkeiten oder andere flüchtige Stoffe befinden.
32. Betreiben Sie dieses Heizgerät **NICHT** in der Nähe von brennbaren Gegenständen oder in einem Umkreis von 1 Meter, oder dort, wo Vorhänge, Handtücher oder andere brennbare Gegenstände auf das Heizgerät geblasen werden können.
33. Dieses Heizgerät darf nur zur Beheizung von Personen im Freien oder in geschlossenen Räumen verwendet werden. Der MALIBU darf nicht von Kindern oder Personen mit eingeschränkten körperlichen, sensorischen oder geistigen Fähigkeiten oder mangelnder Erfahrung oder Kenntnis benutzt werden, unabhängig davon, ob sie eingewiesen wurden oder unter Aufsicht stehen. Kinder sollten ferngehalten werden und nicht unbeaufsichtigt in der Nähe des Geräts gelassen werden.
34. Alle Bediener dürfen das Gerät nur dann ein- und ausschalten, wenn es sich in der vorgesehenen normalen Betriebsposition befindet und sie beaufsichtigt oder in die sichere Verwendung des Geräts eingewiesen wurden und die damit verbundenen Gefahren verstehen. Kinder dürfen das Gerät nicht einstecken, einschalten oder regulieren und keine Wartungsarbeiten, einschließlich der Reinigung, durchführen.
35. Lassen Sie das Heizgerät **NICHT** unbeaufsichtigt in Betrieb.
36. **WICHTIG:** Stellen Sie sicher, dass die Versorgungsspannung 240 Volt nicht überschreitet.

SPICHERN SIE DIESE ANWEISUNGEN.

TECHNISCHE INFORMATIONEN:

Nennleistung:	2000W @ 220-240V
Heizelement:	Langlebige warmglühende Kohlefaden-Heizlampe
Abmessungen:	102 x 17,2 cm
Einbaulage:	Stehend
Aufwärmzeit:	5 - 10 Sekunden
Garantie:	2 Jahre (ausgenommen Lampe)
Schutz:	IP44

ELEKTRISCHE AUSRÜSTUNG:



Elektroaltgeräte sollten nicht mit dem Hausmüll entsorgt werden. Bitte recyceln Sie sie dort, wo es Einrichtungen gibt.

WICHTIGER HINWEIS FÜR DEN KÄUFER:

Bevor Sie das Produkt verwenden, sollten Sie sich von seiner Eignung für den beabsichtigten Zweck überzeugen. HERSCHEL INFRARED LTD lehnt ausdrücklich stillschweigende Garantien und Bedingungen der Marktgängigkeit und Eignung für einen bestimmten Zweck ab. In keinem Fall ist HERSCHEL INFRARED LTD unter irgendeiner Rechtstheorie, einschließlich, aber nicht beschränkt auf Vertrags- oder Gefährdungshaftung, für direkte, indirekte, besondere, zufällige oder Folgeschäden haftbar, die sich aus der Verwendung des Produkts ergeben.

SCHUTZ GEGEN EINDRINGEN VON WASSER:

Die Herschel MALIBU entspricht dem Standard IP44. Geeignet für den Einsatz im Freien. Bei längerem Nichtgebrauch bitte drinnen aufbewahren. Der Herschel MALIBU ist nicht für die Verwendung an Orten vorgesehen, die dauerhaft nass oder feucht sind.

ELEKTRISCHE INFORMATIONEN:

DEUTSCH

Der MALIBU wird mit einem Stecker geliefert und ist für den mobilen Einsatz bestimmt. Er darf nur in ordnungsgemäß geerdete Steckdosen eingesteckt werden. Er ist nicht für eine dauerhafte (feste) Installation vorgesehen.

Jedes verwendete Verlängerungskabel muss eine ausreichende Kapazität haben, um den vom Heizgerät benötigten Strom zu führen. Verlängerungskabel müssen während des Betriebs des Heizgeräts vollständig abgewickelt sein. Decken Sie das Stromkabel zu diesem Heizgerät nicht mit Teppichen, Möbeln oder anderen Geräten ab. Alle Stecker, Steckdosen und Schalter, die für die Verwendung im Freien vorgesehen sind, müssen einen geeigneten Schutz gegen das Eindringen von Wasser aufweisen. Trennen Sie das Heizgerät immer vom Stromnetz, wenn es nicht benutzt wird.

Tabelle 1. Elektrische Spezifikation

Modell	MALIBU 2000
Spannung	220 – 240V
Nennleistung	2000 Watt
Aktuell	8,7 Ampere
Frequenz	50 Hz
Kabel Farbe	Braun, Blau, Gelb/Grün

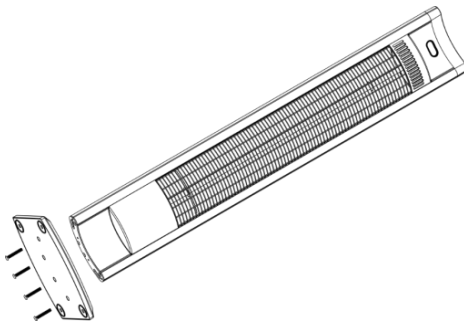
Achten Sie darauf, dass das Kabel nicht zu einer Stolperfalle wird.

Farbcodierung des mitgelieferten Netzkabels:

Das BRAUNE Kabel wird an LIVE ('L'), das BLAUE Kabel an NEUTRAL ('N') und das GRÜNE/GELBE Kabel an EARTH ('E') angeschlossen.

MONTAGE:

Befestigen Sie den Sockel mit den mitgelieferten Schrauben am Heizgerät.



POSITIONIEREN:

Der Herschel MALIBU ist ein tragbarer Mittelwellen-Infrarotstrahler, der für die sanfte Erwärmung von Personen in unmittelbarer Nähe konzipiert ist. Achten Sie darauf, die Oberfläche des Strahlers während des Betriebs nicht zu berühren und lassen Sie den Strahler vollständig abkühlen, bevor Sie ihn bewegen. **DECKEN SIE DAS HEIZGERÄT NICHT AB. HALTEN SIE DAS HEIZGERÄT VON BRENNBAREN MATERIALIEN FERN.**

Der MALIBU ist mit einem Umkippschutz ausgestattet und schaltet sich aus, wenn er herunterfällt oder umgestoßen wird. Stellen Sie das Heizgerät auf eine feste, ebene Fläche.

VORSICHT!

- Vergewissern Sie sich, dass die Netzspannung ausgeschaltet und das Gerät abgekühlt ist, bevor Sie es anfassen.
- Das Heizgerät darf sich nicht unmittelbar über oder unter einer Steckdose befinden.
- Achten Sie darauf, dass das Netzkabel nicht zur Stolperfalle wird und nicht von kleinen Kindern gezogen werden kann.
- Stellen Sie das Heizgerät **NICHT** so auf, dass es sein eigenes Stromkabel aufheizen kann.
- Lassen Sie das Heizgerät nicht unbeaufsichtigt.
- Lassen Sie Kinder nicht mit dem Heizgerät spielen oder es berühren.
- Nicht bei Regen oder schlechtem Wetter verwenden.
- Um einen Bruch der Lampe zu vermeiden, gehen Sie vorsichtig mit dem Gerät um.
- Verwenden Sie den Griff, um das Heizgerät zu bewegen, und bewegen Sie es nur, wenn das Heizgerät ausgeschaltet und abgekühlt ist.

ANFANGSVERWENDUNG:

Schließen Sie das Heizgerät an.

Schalten Sie den Strom mit dem Schalter (1) auf der Rückseite des Geräts ein. Nach dem Einschalten befindet sich das Heizgerät im Standby-Modus und zeigt "-.-" an.

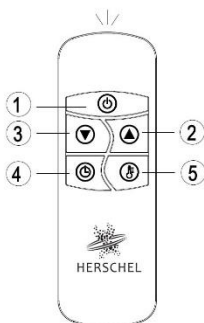
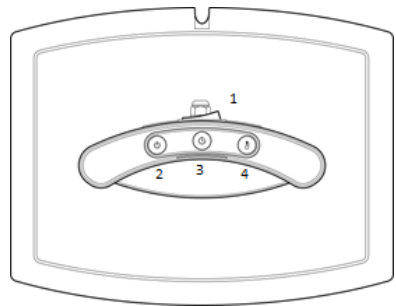
Drücken Sie die Taste '2', um das Heizgerät einzuschalten. L1 (Stufe 1) wird angezeigt, was der halben Leistung oder 1000 Watt entspricht. Durch erneutes Drücken der Taste wird die Heizung wieder in den Standby-Modus versetzt.

Mit der Taste '3' können Sie eine Betriebszeit von 0 - 24 Stunden einstellen. Halten Sie die Taste gedrückt, um die Betriebszeit einzustellen (wird auf dem Display an der Vorderseite angezeigt).

Taste '4' erhöht die Heizleistung auf L2 (Stufe 2), 2000 Watt, also auf volle Leistung.

Diese Funktionen sind auch über die Fernbedienung verfügbar.

Beachten Sie, dass das Heizgerät bei der ersten Inbetriebnahme oder wenn es längere Zeit nicht benutzt wurde, einen Geruch oder Dampf abgeben kann. Das ist normal.



BEDIENUNG ÜBER DIE FERNBEDIENUNG:

Der Herschel MALIBU kann auch über die mitgelieferte Fernbedienung bedient werden. Legen Sie 2 x AAA-Alkalibatterien in die Fernbedienung ein.

1. POWER BUTTON: Schaltet die Heizung ein oder aus.
2. UP BUTTON: Erhöht die Temperatur und die Timer-Stufe.
3. ABWÄRTS-TASTE: Verringert die Temperatur und die Timer- Stufe.
4. TIMER-TASTE: Mit dieser Taste können Sie den Timer von 00 bis 24 Stunden einstellen. Stellen Sie mit den Tasten 2 & 3 die Anzahl der Stunden ein, die Sie einstellen möchten.
5. STUFEN-TASTE: Zum Einstellen der Heizstufen (L1-L2). Drücken Sie die Taste Stufe und verwenden Sie dann die Auf- und Ab-Tasten (2 und 3), um die Heizstufe zu erhöhen oder zu verringern.

Alle Herschel-Fernbedienungen haben die gleiche Frequenz, so dass es möglich ist, mehrere Heizgeräte mit nur einer Fernbedienung zu steuern.

STÖRUNGSBESEITIGUNG:

1. Prüfen Sie, ob das Netzkabel an eine Steckdose angeschlossen ist, falls nicht, schließen Sie es an.
2. Prüfen Sie, ob das Gerät mit Strom versorgt wird, indem Sie sehen, ob das Display leuchtet (alle Symbole).
3. Prüfen Sie auf Fehlercodes auf dem Display:

E1 Fehler im Display: Steuergerät überhitzt. Installationsabstände prüfen.
Lassen Sie das Heizgerät 15 Minuten abkühlen und starten Sie es erneut.

L1, L2 wird im Display angezeigt, aber keine Wärme:

Die Lampe ist beschädigt. Besorgen Sie sich bei Ihrem Herschel-Händler eine Ersatzlampe.

WARTUNG DURCH DEN BENUTZER:

Das Heizgerät kann vorsichtig mit einem weichen, feuchten Tuch abgewischt werden. Verwenden Sie keine scheuernden Reinigungsmittel zur Reinigung des Geräts. Verwenden Sie **KEINEN** Alkohol, kein Benzin, keine Scheuermittel, keine Möbelpolitur und keine groben Bürsten zur Reinigung des MALIBU. Dies führt zu Schäden an der Oberfläche des Heizgeräts.

Das Auswechseln der Lampe sollte nur von entsprechend qualifiziertem Personal durchgeführt werden. Lagern Sie das Heizgerät an einem kühlen, trockenen Ort, wenn es nicht in Gebrauch ist, damit sich kein Staub und Schmutz ansammelt.

ENTSORGUNG:

Dieses Heizgerät ist ein elektrisches Produkt und darf nicht über den Hausmüll entsorgt werden. Ein hoher Prozentsatz des Heizgerätes kann recycelt werden. Bitte behandeln Sie es als Elektroschrott und recyceln Sie es gemäß den örtlichen Vorschriften.

GARANTIE:

Registrieren Sie Ihr Produkt hier: <https://www.herschel-infrarotheizung.de/kundendienst/garantieregistrierung/>

Für den Herschel MALIBU gilt eine Garantie von zwei Jahren ab Kaufdatum auf Material- und Verarbeitungsfehler, ausgenommen die Lampe. In dem unwahrscheinlichen Fall, dass das Gerät innerhalb dieser Zeit ausfällt, muss es zur Reparatur oder zum Austausch an den Lieferanten zurückgeschickt werden. Die Garantie erlischt, wenn die Aufstellungsanweisungen in dieser Broschüre nicht befolgt wurden. Weitere Informationen finden Sie in den Garantiebestimmungen von Herschel Infrared Ltd. Siehe <https://www.herschel-infrarotheizung.de>. Notieren Sie sich die Seriennummer für spätere Zwecke:

WICHTIGE SICHERHEITSVORKEHRUNGEN

LESEN SIE DIESE ANLEITUNG SORGFÄLTIG DURCH UND BEWAHREN SIE SIE ZUM SPÄTEREN NACHSCHLAGEN AUF.

Bei Nichtbeachtung dieser Hinweise erlischt der Garantieanspruch. Für Schäden, die durch Nichtbeachtung dieser Anleitung oder durch unsachgemäßen Gebrauch oder falsche Handhabung entstehen, kann keine Haftung übernommen werden.

Dieses Gerät kann eine Quelle möglicher Erschütterungen sein.

Nicht demontieren. Keine vom Benutzer zu wartenden Teile im Inneren.

Mögliche Zündquelle.



WARNUNG

UM DIE GEFAHR VON BRÄNDEN, STROMSCHLÄGEN ODER

VERLETZUNGEN ZU VERRINGERN:

1. Nehmen Sie das Gerät aus der Verpackung und überprüfen Sie es auf seinen einwandfreien Zustand, bevor Sie es zusammenbauen und in Betrieb nehmen.
2. Lassen Sie Kinder **NICHT** mit Plastiktüten oder anderen Teilen der Verpackung spielen.
3. VORSICHT: Gefahr eines Stromschlags
 - a. Dieses Gerät muss während des Zusammenbaus oder der Wartung von der Stromquelle getrennt werden.
 - b. Verwenden Sie dieses Heizgerät **NICHT** in unmittelbarer Nähe einer Badewanne, Dusche, eines Schwimmbeckens oder eines Whirlpools, wo es in einen mit Wasser gefüllten Behälter fallen könnte.
 - c. Schalter und andere Bedienelemente dürfen sich nicht in Reichweite von Personen befinden, die sich in einer Badewanne, einem Schwimmbecken, einem Whirlpool oder einer Dusche befinden.
 - d. Berühren Sie dieses Heizgerät, seine Bedienelemente oder den Stecker **NICHT** mit nassen Händen.
 - e. Achten Sie darauf, dass die Stromkabel **NICHT** in Wasser oder andere Flüssigkeiten getaucht werden.
 - f. Öffnen Sie das Heizgerät **NICHT** und versuchen Sie nicht, es selbst zu reparieren. Wartungsarbeiten sollten nur von qualifiziertem Personal durchgeführt werden.
 - g. Schalten Sie das Heizgerät aus, bevor Sie es ausstecken.
4. Um Überhitzung und mögliche Brandgefahr zu vermeiden, darf das Heizgerät unter keinen Umständen abgedeckt werden. Sollte das Heizgerät während des Betriebs versehentlich abgedeckt werden, schalten Sie es sofort aus und entfernen Sie alle Fremdkörper, die das Heizgerät abgedeckt haben oder im Gitter stecken geblieben sind.
5. Berühren Sie das Heizgerät **NICHT**, wenn es in Betrieb ist. Teile des Heizgeräts können während des Betriebs 200°C / 392°F überschreiten. Ein Kontakt mit dem Heizgerät während des Betriebs kann zu schweren Verbrennungen führen. Berühren Sie das Heizgerät während und 10 Minuten nach dem Betrieb nicht.
6. Verwenden Sie das Heizgerät **NICHT**, wenn das Netzkabel beschädigt ist. Dieses muss von Herschel, seinem Kundendienst oder einer ähnlich qualifizierten Person ersetzt werden.

NEDERLANDS

7. Verwenden Sie das Heizgerät **NICHT**, um Materialien zu entzünden. **NICHT** an Orten betreiben, an denen sich Benzin, entflammbare Flüssigkeiten oder andere flüchtige Stoffe befinden.
8. Betreiben Sie das Heizgerät **NICHT** in der Nähe von entflammbaren Gegenständen oder dort, wo Vorhänge, Handtücher oder andere entflammbare Gegenstände auf das Heizgerät geweht werden können, und richten Sie es auch nicht auf diese.
9. Dieses Heizgerät darf nur zum Heizen von Personen im Freien oder in geschlossenen Räumen verwendet werden. Der MALIBU darf nicht von Kindern oder Personen mit eingeschränkten körperlichen, sensorischen oder geistigen Fähigkeiten oder mangelnder Erfahrung oder Kenntnis benutzt werden, unabhängig davon, ob sie unterwiesen wurden oder unter Aufsicht stehen. Kinder sollten ferngehalten und nicht unbeaufsichtigt in der Nähe des Gerätes gelassen werden.
10. Alle Bediener dürfen das Gerät nur dann ein- und ausschalten, wenn es sich in der vorgesehenen normalen Betriebsposition befindet und sie beaufsichtigt oder in den sicheren Gebrauch des Geräts eingewiesen wurden und die damit verbundenen Gefahren verstehen. Kinder dürfen das Gerät nicht einstecken, einschalten oder regulieren und keine Wartungsarbeiten, einschließlich der Reinigung, durchführen.
11. Lassen Sie das Heizgerät **NICHT** unbeaufsichtigt in Betrieb.
12. **WICHTIG:** Stellen Sie sicher, dass die Versorgungsspannung 240 Volt nicht überschreitet.

SPEICHERN SIE DIESE ANWEISUNGEN.

TECHNISCHE INFORMATIONEN:

Nennleistung:	2000W @ 220-240V
Heizelement:	Langlebige, warm glühende Kohlefaden-Heizlampe
Abmessungen:	102 x 17,2 cm
Einbaulage:	Stehend
Aufwärmzeit:	5 - 10 Sekunden
Garantie:	2 Jahre (mit Ausnahme der Lampe)
Schutz:	IP44

ELEKTRISCHE AUSRÜSTUNG:



Elektroaltgeräte sollten nicht mit dem Hausmüll entsorgt werden. Bitte recyceln Sie sie dort, wo es Einrichtungen gibt.

WICHTIGER HINWEIS FÜR DEN KÄUFER:

Bevor Sie das Produkt verwenden, sollten Sie sich von seiner Eignung für den beabsichtigten Zweck überzeugen. HERSCHEL INFRARED LTD lehnt ausdrücklich stillschweigende Garantien und Bedingungen der Marktgängigkeit und Eignung für einen bestimmten Zweck ab. In keinem Fall ist HERSCHEL INFRARED LTD unter irgendeiner Rechtstheorie, einschließlich, aber nicht beschränkt auf Vertrags- oder Gefährdungshaftung, für direkte, indirekte, besondere, zufällige oder Folgeschäden haftbar, die sich aus der Verwendung des Produkts ergeben.

SCHUTZ GEGEN DAS EINDRINGEN VON WASSER:

NEDERLANDS

Die Herschel MALIBU entspricht dem Standard IP44. Geeignet für den Einsatz im Freien. Bei längerem Nichtgebrauch bitte drinnen aufbewahren. Der Herschel MALIBU ist nicht für die Verwendung an Orten vorgesehen, die dauerhaft nass oder feucht sind.

ELEKTRISCHE INFORMATIONEN:

Der MALIBU wird mit einem Stecker geliefert und ist für den mobilen Einsatz bestimmt. Er darf nur in ordnungsgemäß geerdete Steckdosen eingesteckt werden. Er ist nicht für eine dauerhafte (feste) Installation vorgesehen.

Jedes verwendete Verlängerungskabel muss eine ausreichende Kapazität haben, um den vom Heizgerät benötigten Strom zu führen. Das Verlängerungskabel muss während des Betriebs des Heizgeräts vollständig abgewickelt sein. Verdecken Sie die elektrische Zuleitung zu diesem Heizgerät nicht mit Teppichen, Möbeln oder anderen Geräten. Alle Stecker, Steckdosen und Schalter, die für die Verwendung im Freien vorgesehen sind, müssen einen geeigneten Schutz gegen das Eindringen von Wasser aufweisen. Trennen Sie das Heizgerät immer vom Stromnetz, wenn es nicht benutzt wird.

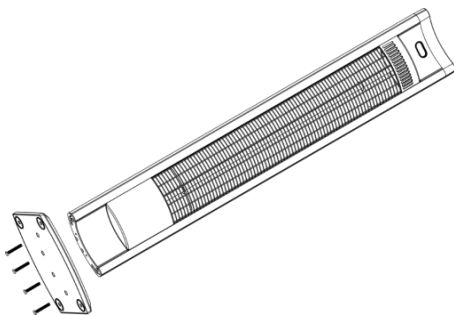
Tabelle 1. Elektrische Spezifikation

Modell	MALIBU 2000
Spannung	220 - 240V
Nennleistung	2000 Watt
Stromstärke	8,7 Ampere
Frequenz	50 Hz
Kabel Farbe	Braun, Blau, Gelb/Grün

Achten Sie darauf, dass das Kabel nicht zu einer Stolperfalle wird.

Farbcodierung des mitgelieferten Netzkabels:

Das BRAUNE Kabel ist mit dem LEBENDIGEN ('L'), das BLAUE Kabel mit dem NEUTRALEN ('N') und das GRÜNE/GELBE Kabel mit der ERDE ('E') zu verbinden.



MONTAGE:

Befestigen Sie den Sockel mit den mitgelieferten Schrauben am Heizgerät.

POSITIONIEREN:

Der Herschel MALIBU ist ein tragbarer Mittelwellen-Infrarotstrahler, der für die sanfte Erwärmung von Personen in unmittelbarer Nähe konzipiert ist. Achten Sie darauf, die Oberfläche des Strahlers während des Betriebs nicht zu berühren und lassen Sie den Strahler vollständig abkühlen,

bevor Sie ihn bewegen. DECKEN SIE DAS HEIZGERÄT NICHT AB. HALTEN SIE DAS HEIZGERÄT VON BRENNBAREN MATERIALIEN FERN.

Der MALIBU ist mit einem Umkippschutz ausgestattet und schaltet sich aus, wenn er herunterfällt oder umgestoßen wird. Stellen Sie das Heizgerät auf eine feste, ebene Fläche.



VORSICHT:

NEDERLANDS

- Vergewissern Sie sich, dass die Stromversorgung ausgeschaltet und das Gerät abgekühlt ist, bevor Sie es anfassen.
- Das Heizgerät darf nicht unmittelbar über oder unter einer Steckdose aufgestellt werden.
- Achten Sie darauf, dass das Netzkabel nicht zur Stolperfalle wird und nicht von kleinen Kindern gezogen werden kann.
- Stellen Sie das Heizgerät NICHT so auf, dass es sein eigenes Stromkabel erwärmen kann.
- Lassen Sie das Heizgerät nicht unbeaufsichtigt.
- Lassen Sie Kinder nicht mit dem Heizgerät spielen oder es berühren.
- Verwenden Sie das Gerät nicht bei Regen oder schlechtem Wetter.
- Um ein Zerbrechen der Lampe zu vermeiden, behandeln Sie das Gerät vorsichtig.
- Benutzen Sie den Griff, um das Heizgerät zu bewegen, und bewegen Sie es nur, wenn das Heizgerät ausgeschaltet und abgekühlt ist.

ANFANGSVERWENDUNG:

Schließen Sie das Heizgerät an.

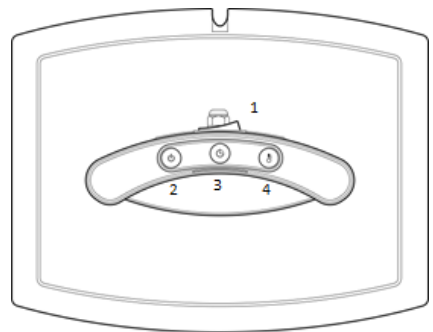
Schalten Sie den Strom mit dem Schalter (1) auf der Rückseite des Geräts ein. Nach dem Einschalten befindet sich das Heizgerät im Standby-Modus und zeigt "- -" an.

Drücken Sie die Taste '2', um das Heizgerät einzuschalten. L1 (Stufe 1) wird angezeigt, was der halben Leistung oder 1000 Watt entspricht. Durch erneutes Drücken der Taste wird das Heizgerät wieder in den Standby-Modus versetzt.

Mit der Taste '3' können Sie eine Betriebszeit von 0 - 24 Stunden einstellen. Halten Sie die Taste gedrückt, um die Betriebszeit einzustellen (wird auf dem Display an der Vorderseite angezeigt).

Mit der Taste '4' können Sie die Heizleistung auf L2 (Stufe 2), d.h. 2000 Watt, erhöhen, was der vollen Leistung entspricht.

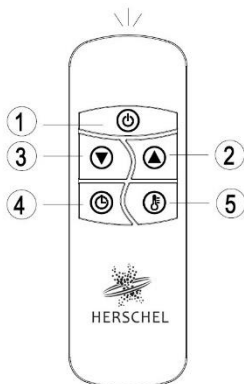
Diese Funktionen sind auch über die Fernbedienung verfügbar.



Beachten Sie, dass bei der ersten Inbetriebnahme oder wenn das Gerät längere Zeit nicht benutzt wurde, ein Geruch oder Dampf aus dem Heizgerät austreten kann. Dies ist normal.

BEDIENUNG ÜBER DIE FERNBEDIENUNG:

Der Herschel MALIBU kann auch über die mitgelieferte Fernbedienung bedient werden. Legen Sie 2 x AAA-Alkalibatterien in die Fernbedienung ein.



1. POWER-TASTE: Schaltet das Heizgerät ein oder aus.
2. UP BUTTON: Erhöht die Temperatur und die Timer-Stufe.
3. TASTE AB: Verringert die Temperatur und die Timer-Stufe.
4. TIMER-TASTE: Zum Einstellen des Timers von 00 bis 24 Stunden. Stellen Sie mit den Tasten 2 & 3 die Anzahl der Stunden, die Sie einstellen möchten.

5. STUFEN-TASTE: Zum Einstellen der Heizstufen (L1-L2). Drücken Sie die Taste Stufe und verwenden Sie dann die Auf- und Ab-Tasten (2 und 3), um die Heizstufe zu erhöhen oder zu verringern.

Alle Herschel-Fernbedienungen haben die gleiche Frequenz, so dass Sie mehrere Heizgeräte mit einer einzigen Fernbedienung steuern können.

FEHLERSUCHE:

1. Prüfen Sie, ob das Netzkabel an eine Steckdose angeschlossen ist, wenn nicht, schließen Sie es an.
2. Prüfen Sie, ob das Gerät mit Strom versorgt wird, indem Sie sehen, ob das Display leuchtet (alle Symbole).
3. Prüfen Sie auf Fehlercodes auf dem Display:

E1 Fehler auf dem Display: Steuergerät überhitzt. Installationsabstände prüfen.
Heizgerät 15 Minuten abkühlen lassen und neu starten.

L1, L2 wird im Display angezeigt, aber keine Wärme:

Lampe ist beschädigt. Ersatzlampe bei Ihrem Herschel-Händler besorgen.

WARTUNG DURCH DEN BENUTZER:

Das Heizgerät kann vorsichtig mit einem weichen, feuchten Tuch abgewischt werden. Verwenden Sie keine scheuernden Reinigungsmittel zur Reinigung des Geräts. Verwenden Sie KEINEN Alkohol, kein Benzin, keine Scheuermittel, keine Möbelpolitur und keine groben Bürsten zur Reinigung des MALIBU. Dies führt zu Schäden an der Oberfläche des Heizgeräts.

Das Auswechseln der Lampe sollte nur von entsprechend qualifiziertem Personal durchgeführt werden. Bewahren Sie das Heizgerät an einem kühlen, trockenen Ort auf, wenn es nicht in Gebrauch ist, um Staub- und Schmutzablagerungen zu vermeiden.

ENTSORGUNG:

Dieses Heizgerät ist ein elektrisches Produkt und darf nicht über den Hausmüll entsorgt werden. Ein hoher Prozentsatz des Heizgerätes kann recycelt werden. Bitte behandeln Sie es als Elektroschrott und recyceln Sie es gemäß den örtlichen Vorschriften.

GARANTIE:

Registrieren Sie Ihr Produkt hier: <https://www.herschel-infrarood.nl/klantenservice/garantie-registratie/>
Für den Herschel MALIBU gilt eine Garantie von zwei Jahren ab Kaufdatum auf Material- und Verarbeitungsfehler, ausgenommen die Lampe. In dem unwahrscheinlichen Fall, dass das Gerät innerhalb dieses Zeitraums ausfällt, muss es zur Reparatur oder zum Austausch an den Lieferanten zurückgeschickt werden. Die Garantie erlischt, wenn die Aufstellungsanweisungen in dieser Broschüre nicht befolgt wurden. Weitere Informationen finden Sie in den Garantiebestimmungen von Herschel Infrared Ltd. Siehe <https://www.herschel-infrarood.nl/>. Notieren Sie sich die Seriennummer für spätere Zwecke:

IMPORTANTI PRECAUZIONI DI SICUREZZA

LEGGERE ATTENTAMENTE QUESTE ISTRUZIONI E CONSERVARLE PER RIFERIMENTO FUTURO.

L'inosservanza di queste istruzioni invalida la garanzia. Nessuna responsabilità può essere accettata per qualsiasi danno causato dal mancato rispetto di queste istruzioni o da un uso improprio o da una cattiva gestione.

Questa unità può essere fonte di possibili scosse.

Non smontare. Nessuna parte riparabile dall'utente all'interno.

Fonte di possibile accensione.



ATTENZIONE

PER RIDURRE IL RISCHIO DI INCENDIO, SCOSSE ELETTRICHE O LESIONI:

37. Togliere l'unità dal suo imballaggio e controllarla per assicurarsi che sia in buone condizioni prima di montarla e metterla in funzione.
38. **NON** lasciare che i bambini giochino con i sacchetti di plastica o altre parti dell'imballaggio.
39. **ATTENZIONE:** Rischio di scossa elettrica
 - a. Questo apparecchio deve essere scollegato dalla sua fonte di alimentazione durante il montaggio o la manutenzione.
 - b. **NON** usare questo riscaldatore nelle immediate vicinanze di una vasca da bagno, doccia o piscina o vasca calda dove potrebbe cadere in un contenitore pieno d'acqua.
 - c. Gli interruttori e gli altri comandi non devono essere alla portata di una persona in un bagno, una piscina, una vasca o una doccia.
 - d. **NON** toccare questo riscaldatore, i suoi comandi o la spina elettrica con le mani bagnate.
 - e. **NON** permettere che i cavi di alimentazione siano immersi in acqua o altri liquidi.
 - f. **NON** aprire o cercare di riparare il riscaldatore da soli. La manutenzione deve essere eseguita solo da personale qualificato.
 - g. Spegnerne il riscaldatore prima di scollegarlo.
40. Per evitare il surriscaldamento e il potenziale rischio di incendio, **NON** coprire il riscaldatore in nessun caso. Se il riscaldatore dovesse essere accidentalmente coperto durante il funzionamento, spegnerlo immediatamente e rimuovere qualsiasi oggetto estraneo che abbia coperto il riscaldatore o si sia incastrato nella griglia.
41. **NON** toccare il riscaldatore quando è in funzione. Parti del riscaldatore possono superare i 200°C / 392°F durante il funzionamento. Il contatto con il riscaldatore durante il funzionamento può causare gravi ustioni. Non toccare il riscaldatore durante o per 10 minuti dopo il funzionamento.
42. **NON** usare il riscaldatore se il cavo di alimentazione è danneggiato. Questo deve essere sostituito dalla Herschel, dal suo agente di servizio o da persone analogamente qualificate.
43. **NON** usare il riscaldatore per incendiare materiali. **NON** utilizzare in luoghi contenenti benzina, liquidi infiammabili o altre sostanze volatili.
44. **NON** utilizzare questo riscaldatore vicino a, o puntato verso, oggetti infiammabili entro 1 metro o dove tende, asciugamani o altri oggetti infiammabili possono essere soffiati sul riscaldatore.
45. Questo riscaldatore deve essere usato solo per il riscaldamento di persone all'aperto o al chiuso in uno spazio non chiuso. 46. Il MALIBU non deve essere usato da bambini o da persone con ridotte



Il prodotto è conforme ai requisiti essenziali delle norme di sicurezza europee Direttiva Bassa Tensione 2014/35/CE.

capacità fisiche, sensoriali o mentali, o con mancanza di esperienza o conoscenza, indipendentemente dal fatto che siano stati istruiti o siano sotto sorveglianza. I bambini devono essere tenuti lontani e non devono essere lasciati senza sorveglianza intorno all'unità.

46. Tutti gli operatori devono accendere/spengere l'apparecchio solo a condizione che sia stato collocato nella posizione di funzionamento normale prevista e che siano stati supervisionati o istruiti sull'uso dell'apparecchio in modo sicuro e abbiano compreso i pericoli connessi. I bambini non devono collegare, accendere o regolare l'apparecchio o eseguire la manutenzione dell'utente, compresa la pulizia.
47. **NON** lasciare il riscaldatore in funzione incustodito.
48. **IMPORTANTE:** Assicurarsi che la tensione di alimentazione non superi i 240 Volt.

SALVARE QUESTE ISTRUZIONI.

INFORMAZIONI TECNICHE:

Potenza nominale:	2000W @ 220-240V
Elemento riscaldante:	Lampada riscaldante a filamento di carbonio a lunga durata di luce calda
Dimensioni:	102 x 17,2 cm
Posizione di montaggio:	In piedi
Tempo di riscaldamento:	5 - 10 secondi
Garanzia:	2 anni (esclude la lampada)
Protezione:	IP44

ATTREZZATURA ELETTRICA:



I prodotti elettrici di scarto non devono essere smaltiti con i rifiuti domestici. Si prega di riciclare dove esistono strutture

AVVISO IMPORTANTE PER L'ACQUIRENTE:

Prima di utilizzare il prodotto, si dovrebbe determinare la sua idoneità per l'uso previsto. HERSCHEL INFRARED LTD declina espressamente le garanzie implicite e le condizioni di commerciabilità e idoneità per uno scopo particolare. In nessun caso HERSCHEL INFRARED LTD sarà responsabile sotto qualsiasi teoria legale, incluso ma non limitato al contratto o alla responsabilità oggettiva, per qualsiasi danno diretto, indiretto, speciale, incidentale o consequenziale risultante dall'uso del prodotto.

PROTEZIONE DALL'INGRESSO DELL'ACQUA:

Herschel MALIBU è classificata secondo lo standard IP44. Adatto per uso esterno. Conservare all'interno quando non viene utilizzato per lunghi periodi. Herschel MALIBU non è destinato all'uso in luoghi permanentemente umidi o bagnati.

INFORMAZIONI ELETTRICHE:

Il MALIBU è fornito con una spina ed è destinato ad essere portatile. Deve essere inserito solo in prese elettriche adeguatamente collegate a terra. Non è destinato all'installazione permanente (fissa).

Qualsiasi cavo di prolunga utilizzato deve avere una capacità sufficiente per trasportare la corrente richiesta dal riscaldatore. I cavi di prolunga devono essere completamente srotolati mentre il riscaldatore è in funzione. Non coprire il cavo elettrico di questo riscaldatore con tappeti, mobili o altri apparecchi. Tutte le spine, le prese e gli interruttori destinati all'uso all'esterno devono avere una protezione adeguata contro l'ingresso di acqua. Scollegare sempre il riscaldatore dalla corrente quando non è in uso.

Tabella 1. Specifiche elettriche

Modello	MALIBU 2000
Tensione	220 - 240V
Potenza nominale	2000 Watts
Corrente	8,7 ampere
Frequenza	50 Hz
Colore del cavo	Marrone, blu, giallo/verde

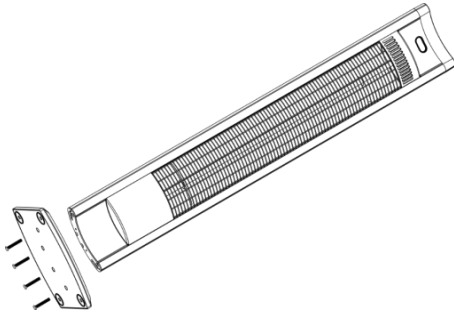
Fare attenzione che il cavo non diventi un pericolo di inciampo.

Codifica dei colori utilizzata nel cavo di alimentazione in dotazione:

Il filo MARRONE deve essere collegato alla tensione ('L'), il filo BLU al NEUTRO ('N') e il filo VERDE/GIALLO alla TERRA ('E').

MONTAGGIO:

Fissare la base al riscaldatore usando le viti fornite.



POSIZIONAMENTO:

L'Herschel MALIBU è un riscaldatore portatile a infrarossi a onde medie progettato per riscaldare delicatamente le persone nelle sue immediate vicinanze. Fare attenzione a non toccare la superficie del riscaldatore durante il funzionamento e lasciare che il riscaldatore si raffreddi completamente prima di spostarlo. **NON COPRIRE IL RISCALDATORE. TENERE IL RISCALDATORE LONTANO DA QUALSIASI**

MATERIALE COMBUSTIBILE. Il MALIBU ha una protezione antiribaltamento e si spegne se cade o viene rovesciato. Posizionare il riscaldatore su una superficie solida e piana.

! AZIONE:

- Assicurarsi che l'alimentazione di rete sia spenta e che l'unità sia fredda prima di maneggiarla.
- Il riscaldatore non deve essere posizionato immediatamente sopra o sotto una presa di corrente.
- Fare attenzione che il cavo di alimentazione non diventi un pericolo di inciampo e non possa essere tirato da bambini piccoli.
- **NON** posizionare il riscaldatore dove può riscaldare il proprio cavo di alimentazione.
- Non lasciare il riscaldatore senza sorveglianza.
- Non lasciare che i bambini giochino o tocchino il riscaldatore.
- Non usare sotto la pioggia o in caso di maltempo.
- Per evitare di rompere la lampada, maneggiare l'unità con attenzione.
- Usare la maniglia per spostare il riscaldatore e spostarlo solo quando il riscaldatore è spento e si è raffreddato.

USO INIZIALE:

Collegare il riscaldatore.

Accendere la corrente usando l'interruttore (1) sul retro dell'unità. Quando è acceso, il riscaldatore sarà in modalità standby e visualizzerà '- -'.

Premere il pulsante '2' per accendere il riscaldatore. Viene visualizzato L1 (Livello 1) che è metà potenza o 1000 Watt. Premendo di nuovo il pulsante, il riscaldatore torna in standby.

Il pulsante '3' permette di impostare un tempo di funzionamento da 0 a 24 ore. Continua a premere il pulsante per impostare il tempo di funzionamento (Indicato sul display sul davanti).

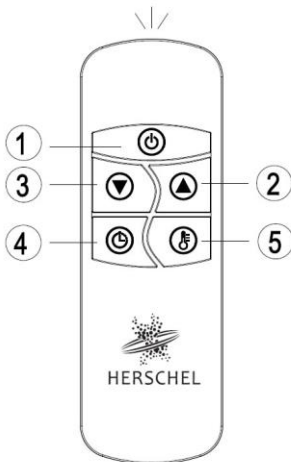
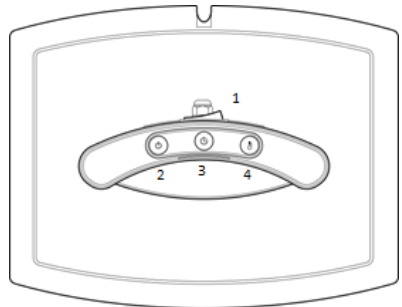
Il pulsante '4' aumenta il riscaldamento a L2 (Livello 2), 2000 Watts che è la piena potenza.

Queste funzioni sono disponibili anche con il telecomando.

Si noti che ci può essere odore o vapore dal riscaldatore al primo utilizzo o se non è stato utilizzato per un lungo periodo. Questo è normale.

FUNZIONAMENTO TRAMITE TELECOMANDO:

L'Herschel MALIBU può essere azionato anche dal telecomando fornito con il riscaldatore. Inserire 2 batterie alcaline AAA nel telecomando.



1. PULSANTE POWER: Accende o spegne il riscaldatore.
2. PULSANTE SU: Aumenta la temperatura e il livello del timer.
3. PULSANTE GIÙ: Diminuisce la temperatura e il livello del timer.
4. PULSANTE TIMER: Usare per impostare il timer da 00 a 24 ore. Regolare usando i pulsanti 2 & 3 al numero di ore che si desidera impostare.
5. PULSANTE LIVELLO: Usare per regolare i livelli di calore (L1-L2). Premere il pulsante Level e poi usare i pulsanti su e giù (2 e 3) per aumentare o diminuire il livello di riscaldamento.

Tutti i telecomandi Herschel hanno la stessa frequenza, quindi è possibile controllare diversi riscaldatori con un solo telecomando.

RISOLUZIONE DEI PROBLEMI:

1. Controllare se il cavo di alimentazione è inserito in una presa elettrica, se non lo è, collegarlo.
2. Verificare che l'unità sia alimentata vedendo se il display è acceso (eventuali simboli).
3. Verificare la presenza di codici di errore sul display:

E1 Errore sul display: Surriscaldamento dell'unità di controllo. Controllare le distanze di installazione. Lasciare raffreddare il riscaldatore per 15 minuti e riavviare il riscaldatore.

L1, L2 mostra sul display, ma non c'è calore:

La lampada è danneggiata. Rivolgersi al proprio rivenditore Herschel per la sostituzione della lampada.

MANUTENZIONE DELL'UTENTE:

Il riscaldatore può essere accuratamente pulito con un panno morbido e umido. Non usare detergenti abrasivi per pulire l'unità. NON usare alcool, benzina, detergenti abrasivi, lucido per mobili o spazzole ruvide per pulire il MALIBU. Questo causerà danni alla superficie del riscaldatore.

La sostituzione della lampada deve essere effettuata solo da personale adeguatamente qualificato.

Conservare il riscaldatore in un luogo fresco e asciutto quando non viene utilizzato per evitare l'accumulo di polvere e sporco.

DISPOSIZIONE:

Questo riscaldatore è un prodotto elettrico e non deve essere smaltito nei rifiuti domestici. Un'alta percentuale del riscaldatore può essere riciclata. Si prega di trattarlo come rifiuto elettrico e di riciclarlo secondo le norme locali.

GARANZIA:

Registra il tuo prodotto qui: <https://www.herschel-infrarossi.it/assistenza-clienti/registrazione-della-garanzia/>

La Herschel MALIBU è garantita contro i guasti dovuti a materiali difettosi o alla lavorazione per due anni dalla data di acquisto, esclusa la lampada. Nel caso improbabile di un guasto dell'unità entro questo periodo, l'unità deve essere restituita al fornitore per la riparazione o la sostituzione. La garanzia non è valida se non sono state rispettate le istruzioni di installazione fornite in questo opuscolo. Fare riferimento alla politica di garanzia della Herschel Infrared Ltd per tutti i dettagli. Vedere <https://www.herschel-infrarossi.it> . Annotare il numero di serie per riferimento futuro:

--

IMPORTANTES PRECAUCIONES DE SEGURIDAD

LEA ATENTAMENTE ESTAS INSTRUCCIONES Y CONSÉRVELAS PARA FUTURAS CONSULTAS.

El incumplimiento de estas instrucciones invalida la garantía. No se aceptará ninguna responsabilidad por los daños causados por el incumplimiento de estas instrucciones o por un uso inadecuado o una mala manipulación.

Esta unidad puede ser una fuente de posibles descargas.

No lo desmonte. No hay piezas reparables por el usuario en el interior.

Fuente de posible ignición.



ADVERTENCIA

PARA REDUCIR EL RIESGO DE INCENDIO, DESCARGA ELÉCTRICA O

LESIONES:

1. Saque la unidad de su embalaje y compruebe que está en buen estado antes de montarla y ponerla en funcionamiento.
2. **NO** deje que los niños jueguen con las bolsas de plástico u otras partes del embalaje.
3. **PRECAUCIÓN:** Riesgo de descarga eléctrica
 - a. Este aparato debe desconectarse de su fuente de alimentación durante el montaje o el mantenimiento.
 - b. **NO** utilice este calentador en las inmediaciones de una bañera, ducha o piscina o bañera de hidromasaje donde podría caer en un recipiente lleno de agua.
 - c. Los interruptores y otros controles no deben estar al alcance de una persona en una bañera, piscina, bañera de hidromasaje o ducha.
 - d. **NO** toque este calentador, sus controles o el enchufe eléctrico con las manos mojadas.
 - e. **NO** permita que los cables de alimentación se sumerjan en agua u otro líquido.
 - f. **NO** abra ni intente reparar el calentador usted mismo. El mantenimiento debe ser realizado únicamente por personal cualificado.
 - g. Apague el calentador antes de desenchufarlo.
4. Para evitar el sobrecalentamiento y el riesgo de incendio, **NO** cubra la estufa bajo ninguna circunstancia. Si la estufa se cubre accidentalmente durante su funcionamiento, apáguela inmediatamente y elimine cualquier objeto extraño que haya cubierto la estufa o se haya alojado en la rejilla.
5. **NO** toque la estufa cuando esté en uso. Algunas partes del calentador pueden superar los 200°C / 392°F durante su funcionamiento. El contacto con el calentador durante el funcionamiento puede causar quemaduras graves. No toque el calentador durante o durante 10 minutos después del funcionamiento.
6. **NO** utilice el calentador si el cable de alimentación está dañado. Éste debe ser sustituido por Herschel, su agente de servicio o personas con cualificación similar.
7. **NO** utilice la estufa para encender materiales. **NO** lo utilice en lugares que contengan gasolina, líquidos inflamables u otras sustancias volátiles.



El producto cumple con los requisitos esenciales de las Normas Europeas de Seguridad Directiva de Baja Tensión 2014/35/CE.

8. **NO** opere este calentador cerca de, o apuntando hacia objetos inflamables dentro de 1 metro o donde cortinas, toallas u otros artículos inflamables puedan ser soplados sobre el calentador.
9. Esta estufa sólo debe utilizarse para calentar a las personas en el exterior o en el interior en un espacio no cerrado. El MALIBU no debe ser utilizado por niños o personas con capacidades físicas, sensoriales o mentales reducidas, o con falta de experiencia o conocimientos, independientemente de que hayan recibido instrucciones o estén bajo supervisión. Los niños deben mantenerse alejados y no deben ser dejados sin supervisión alrededor de la unidad.
10. Todos los operarios sólo podrán encender y apagar el aparato si éste se encuentra en la posición de funcionamiento normal prevista y si han sido supervisados o instruidos sobre el uso del aparato de forma segura y comprenden los riesgos que conlleva. Los niños no podrán enchufar, encender o regular el aparato ni realizar el mantenimiento del usuario, incluida la limpieza.
11. **NO** deje el calentador en funcionamiento sin supervisión.
12. **IMPORTANTE:** Asegúrese de que la tensión de alimentación no supere los 240 voltios.

GUARDE ESTAS INSTRUCCIONES.

INFORMACIÓN TÉCNICA:

Potencia nominal:	2000W @ 220-240V
Elemento calefactor:	Lámpara de calentamiento de filamento de carbono de larga duración
Dimensiones:	102 x 17,2 cm
Posición de montaje:	En pie
Tiempo de calentamiento:	5 - 10 segundos
Garantía:	2 años (excluyendo la lámpara)
Protección:	IP44

EQUIPO ELÉCTRICO:



Los residuos de productos eléctricos no deben eliminarse con la basura doméstica. Por favor, recicle donde existan instalaciones.

AVISO IMPORTANTE PARA EL COMPRADOR:

Antes de utilizar el producto, debe determinar su idoneidad para el uso previsto. HERSCHEL INFRARED LTD rechaza expresamente las garantías y condiciones implícitas de comerciabilidad e idoneidad para un fin determinado. En ningún caso HERSCHEL INFRARED LTD será responsable bajo ninguna teoría legal, incluyendo pero no limitándose a la responsabilidad contractual o estricta, de cualquier daño directo, indirecto, especial, incidental o consecuente resultante del uso del producto.

PROTECCIÓN CONTRA LA ENTRADA DE AGUA:

Herschel MALIBU tiene una clasificación estándar IP44. Adecuado para su uso en exteriores. Guárdelo en el interior cuando no lo utilice durante mucho tiempo. Herschel MALIBU no está pensado para su uso en lugares permanentemente húmedos o mojados.

INFORMACIÓN ELÉCTRICA:

La MALIBU se suministra con un enchufe y está destinada a ser portátil. Sólo debe conectarse a tomas de corriente con la debida conexión a tierra. No está destinado a una instalación permanente (fija).

Cualquier cable alargador que se utilice debe tener capacidad suficiente para transportar la corriente requerida por la estufa. Los cables alargadores deben estar totalmente desenrollados mientras la estufa esté en funcionamiento. No cubra el cable eléctrico de esta estufa con alfombras, muebles u otros aparatos. Todos los enchufes, tomas de corriente e interruptores destinados a ser utilizados en el exterior deben tener una protección adecuada contra la entrada de agua. Desconecte siempre la estufa de la corriente eléctrica cuando no la utilice.

Tabla 1. Especificaciones eléctricas

Modelo	MALIBU 2000
Tensión	220 - 240V
Potencia nominal	2000 Vatios
Corriente	8,7 amperios
Frecuencia	50 Hz
Color del cable	Marrón, azul, amarillo/verde

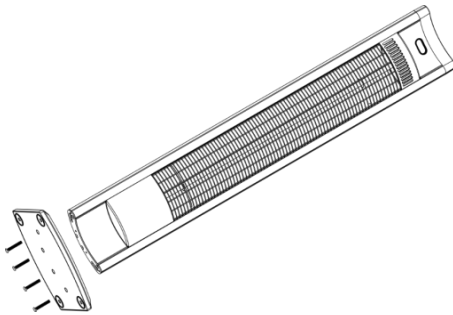
Tenga cuidado de que el cable no se convierta en un peligro de tropiezo.

Código de colores utilizado en el cable de alimentación suministrado:

El cable MARRÓN debe conectarse a VIVO ('L'), el cable AZUL a NEUTRO ('N') y el cable VERDE/AMARILLO a TIERRA ('E').

MONTAJE:

Fije la base al calefactor con los tornillos suministrados.



POSICIONAMIENTO:

El Herschel MALIBU es un calefactor infrarrojo portátil de onda media diseñado para calentar suavemente a las personas que se encuentran cerca de él. Tenga cuidado de no tocar la superficie del calefactor durante su funcionamiento y deje que el calefactor se enfríe completamente antes de moverlo. NO CUBRA EL CALEFACTOR. MANTENGA EL CALENTADOR ALEJADO DE CUALQUIER MATERIAL COMBUSTIBLE.

La MALIBU está protegida contra el vuelco y se apagará si se cae o se golpea. Coloque la estufa sobre una superficie firme y nivelada.



PRECAUCIÓN:

- Asegúrese de que la red eléctrica esté desconectada y que la unidad esté fría antes de manipularla.
- El calefactor no debe estar situado inmediatamente encima o debajo de una toma de corriente.
- Asegúrese de que el cable de alimentación no se convierta en un peligro de tropiezo y que los niños pequeños no puedan tirar de él.
- NO coloque la estufa donde pueda calentar su propio cable de alimentación.

- No deje la estufa sin supervisión.
- No deje que los niños jueguen o toquen la estufa.
- No lo utilice cuando llueva o haga mal tiempo.
- Para evitar que se rompa la lámpara, manipule el aparato con cuidado.
- Utilice el asa para mover el calefactor y muévalo sólo cuando el calefactor esté apagado y se haya enfriado.

USO INICIAL:

Enchufe el calefactor.

Conecte la alimentación mediante el interruptor (1) situado en la parte posterior del aparato. Cuando esté encendido, el calentador estará en modo de espera y mostrará '- -'.

Pulse el botón '2' para encender el calefactor. Se mostrará L1 (Nivel 1) que es la mitad de la potencia o 1000 vatios. Si vuelve a pulsar el botón, la estufa volverá a estar en modo de espera.

El botón '3' le permite establecer un tiempo de funcionamiento de 0 a 24 horas. Mantenga pulsado el botón para ajustar el tiempo de funcionamiento (indicado en la pantalla de la parte frontal).

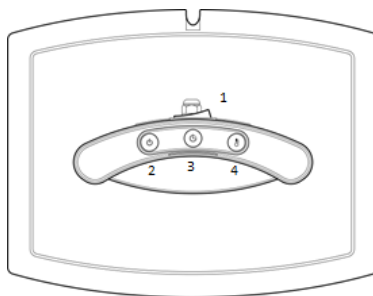
El botón "4" aumenta la calefacción a L2 (nivel 2), 2000 vatios, que es la máxima potencia.

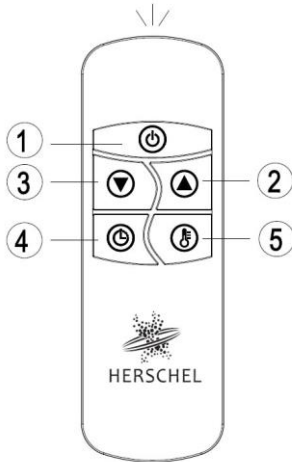
Estas funciones también están disponibles con el mando a distancia.

Tenga en cuenta que el calentador puede desprender olores o vapores cuando se utiliza por primera vez o si no se ha utilizado durante un período prolongado. Esto es normal.

FUNCIONAMIENTO CON EL MANDO A DISTANCIA:

El Herschel MALIBU también puede manejarse desde el mando a distancia suministrado con el calefactor. Introduzca 2 pilas alcalinas AAA en el mando a distancia.





1. BOTÓN DE ENCENDIDO: Enciende o apaga el calentador.
2. BOTÓN DE SUBIDA: Aumenta la temperatura y el nivel del temporizador.
3. BOTÓN ABAJO: Disminuye la temperatura y el nivel del temporizador.
4. BOTÓN DEL TEMPORIZADOR: Sirve para ajustar el temporizador de 00 a 24 horas. Ajuste con los botones 2 y 3 al número de horas que desee ajustar.
5. BOTÓN DE NIVEL: Sirve para ajustar los niveles de calor (L1-L2). Presione el botón de nivel y luego utilice los botones arriba y abajo (2 y 3) para aumentar o disminuir el nivel de calefacción.

Todos los mandos a distancia Herschel tienen la misma frecuencia, por lo que es posible controlar varios calefactores con un solo mando.

LA RESOLUCIÓN DE PROBLEMAS:

1. Compruebe si el cable de alimentación está conectado a una toma de corriente, si no es así, enchúfelo.
2. Compruebe que hay energía en la unidad viendo si la pantalla está encendida (cualquier símbolo).
3. Compruebe si hay códigos de error en la pantalla:

E1 Error en la pantalla:

Sobrecalentamiento de la unidad de control. Compruebe los espacios libres de la instalación. Deje que la estufa se enfríe durante 15 minutos y vuelva a ponerla en marcha.

L1, L2 aparecen en la pantalla, pero no hay calor:

La lámpara está dañada. Solicite una lámpara de repuesto a su distribuidor Herschel.

MANTENIMIENTO DEL USUARIO:

La estufa puede limpiarse cuidadosamente con un paño suave y húmedo. No utilice detergentes abrasivos para limpiar la unidad. NO utilice alcohol, gasolina, limpiadores abrasivos, cera para muebles o cepillos ásperos para limpiar la MALIBU. Esto causará daños en la superficie de la estufa.

El cambio de la lámpara sólo debe ser realizado por personal debidamente cualificado.

Guarde la estufa en un lugar fresco y seco cuando no la utilice para evitar la acumulación de polvo y suciedad.

DESECHO:

Este calefactor es un producto eléctrico y no debe desecharse en la basura doméstica. Un alto porcentaje del calentador puede ser reciclado. Por favor, trátelo como un residuo eléctrico y recíclalo de acuerdo con las regulaciones locales.

GARANTÍA:

Registre su producto aquí: <https://www.herschel-infrarrojo.es/atencion-al-cliente/registro-de-garantia/>

El Herschel MALIBU está garantizado contra fallos debidos a materiales o mano de obra defectuosos durante dos años a partir de la fecha de compra, excluyendo la lámpara. En el caso improbable de que la unidad falle dentro de este tiempo, la unidad debe ser devuelta al proveedor para su reparación o sustitución. La garantía no es válida si no se han seguido las instrucciones de instalación indicadas en este folleto. Consulte la política de garantía de Herschel Infrared Ltd para obtener todos los detalles. Consulte <https://www.herschel-infrarrojo.es> Anote su número de serie para futuras referencias: