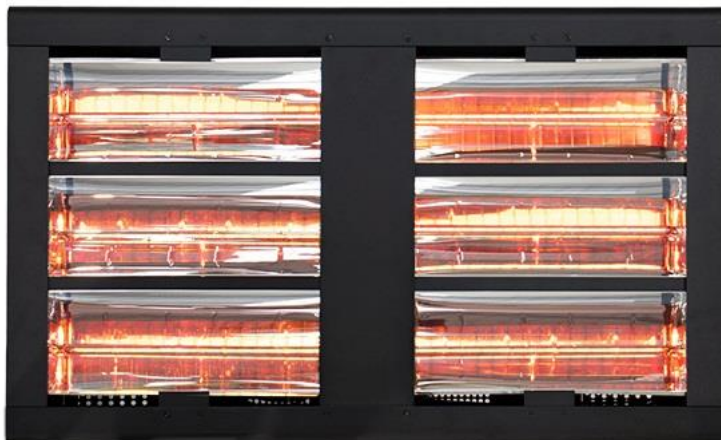


HERSCHEL Vulcan Ceiling mounted Industrial Infrared Heaters



EN INSTALLATION & OPERATING INSTRUCTIONS
FR INSTRUCTIONS D'INSTALLATION ET D'UTILISATION
DE INSTALLATIONS- & BEDIENUNGSANLEITUNG
NL INSTALLATIE- EN BEDIENINGSINSTRUCTIES
IT ISTRUZIONI PER L'INSTALLAZIONE E L'USO
ES INSTRUCCIONES DE INSTALACIÓN Y FUNCIONAMIENTO

MODELS COVERED BY THIS MANUAL:

Vulcan 6S
Vulcan 6L
Vulcan 12S
Vulcan 12L

ELECTRICAL EQUIPMENT:



Waste electrical products should not be disposed of with household waste. Please recycle where facilities exist.

IMPORTANT NOTICE TO PURCHASER

This heater is not suitable for household or similar use and must be installed by accredited commercial electricians only within the positioning limits specified in this manual.

Before utilizing the product, you should determine the suitability of the product for its intended use. HERSCHEL INFRARED LTD expressly disclaims the implied warranties and conditions of merchantability and fitness for a particular purpose. In no case shall HERSCHEL INFRARED LTD be liable under any legal theory, including but not limited to contract or strict liability, for any direct, indirect special, incidental or consequential damages resulting from product use.

IMPORTANT SAFETY PRECAUTIONS

READ THESE INSTRUCTIONS CAREFULLY AND RETAIN FOR FUTURE REFERENCE.

Failure to observe these instructions will invalidate the warranty.

This unit may be a source of possible electric shock and must only be installed and serviced by a qualified electrician.

Do not disassemble. No user-serviceable parts inside.

Source of possible ignition.



WARNING

ELECTRICAL SAFETY

It is the responsibility of the owner and the operator to read, understand and comply with the following:

- You must check all electrical products, before use, to ensure that they are safe. You must inspect power cables, plugs, sockets and any other connectors for wear or damage. You must ensure that the risk of electric shock is minimised by installing appropriate safety devices.
- The Health & Safety at Work Act 1974 makes owners of electrical appliances responsible for the safe condition of those appliances and the safety of the appliance operators. If in any doubt about electrical safety, contact a qualified electrician.
- Installation of the Vulcan must be carried out by a qualified electrician or a competent person in accordance with current electrical regulation.
- Ensure that the insulation of all the cables on the appliance is undamaged and safe, before connecting it to the power supply.
- Ensure that the cables are always protected against short circuit and overload.
- Regularly inspect the power supply cables for wear or damage and check all connections to ensure that none are loose.
- Important: Ensure that the voltage marked on the appliance matches the power supply to be used and that a correctly rated current protection is fitted.
- DO NOT use worn or damaged cables, plugs or connectors. Immediately have any faulty item repaired or replaced by a qualified electrician.
- This heater is suitable for indoor use only.
- The unit casing and mounting brackets must be earthed.
- Do not attach this heater to an extension cord, it must be permanently hard wired in its intended operating position.
- This appliance must be disconnected from its power source during installation or service activities and when replacing.

ENGLISH

- Mains electrical supply must provide disconnection from the heater from all poles and must be incorporated into the fixed wiring according to wiring regulations.
- **IMPORTANT:** This appliance must not operate beyond 415V. Exceeding 415V will significantly shorten the life of the lamps, invalidate the warranty and may be unsafe.

GENERAL SAFETY

- All heaters leave Herschel fully tested and verified as being fit for operational use. To avoid any possible issues caused by transportation, check the packaging for visible damage or tampering. Remove the packaging and inspect the heater for any sign of damage. If you are in any doubt, do not use the unit and contact your supplier.
- Familiarise yourself with the installation and operation of this heater.
- Only use lamps from Herschel.

OPERATIONAL SAFETY

- **WARNING!** DO NOT use in areas where hazardous vapours or very fine powders are present.
- **WARNING!** DO NOT move the heater whilst in operation or even when still warm.
- **WARNING!** DO NOT disassemble the heater for any reason. This heater must be checked by qualified personnel only.
- **WARNING!** DO NOT touch the heater when in use. The Herschel Vulcan rises to very high temperatures in use. After the heater has been switched off the elements remain hot for a considerable time and the unit should not be touched within 30 minutes minimum.
- **WARNING!** Never touch the lamps directly with your fingers. Clean with a soft clean cloth otherwise the lamps will develop hot spots and become damaged.
- **WARNING!** This heater is not equipped with a device to control the room temperature. Do not use this heater in small rooms when they are occupied by persons not capable of leaving the room on their own, unless constant supervision is provided.
- **WARNING!** Ensure you observe the safety distances (see Table 2) and there is no possibility of contact with flammable materials during operation.
- **WARNING!** In order to avoid overheating and potential fire hazard, DO NOT cover the heater or allow other materials to blow onto the heater. If a heater should become accidentally covered during operation, turn it off immediately and remove any foreign objects that have covered the heater or become lodged in it.
- **WARNING!** DO NOT use the heater if the lamps, lamp holders or other aspects of the heater are damaged. These must be replaced by Herschel, its service agent or similarly qualified persons in order to avoid a hazard.
- **WARNING!** DO NOT use the heater to ignite materials.
- **WARNING!** This heater must only be used for the heating of people or buildings. DO NOT use this heater to perform a task for which it has not been designed. The Vulcan is not to be used by children or persons with reduced physical, sensory or mental capabilities, or lack of experience or

knowledge, regardless of whether they have been given instruction or are under supervision. Children should be kept away and should not be left unsupervised around the unit.

- **WARNING!** All operators shall only switch on/off the appliance provided that it has been placed or installed in its intended normal operating position and they have been given supervision or instruction concerning use of the appliance in a safe way and understand the hazards involved. Children shall not switch on or regulate the appliance or perform user maintenance including cleaning.

SAVE THESE INSTRUCTIONS.

ELECTRICAL INFORMATION:

Table 1 – Heater Electrical Specification

| | Vulcan 6kW Models S & L | Vulcan 12kW Models S & L |
|---------------|-------------------------|--------------------------|
| Power | 6,000W | 12,000W |
| Input | 380 - 415V AC 50/60Hz | 380 - 415V AC 50/60HzHz |
| Supply | 3 phase supply | 3 phase supply |

Electrical Considerations:

- In all cases Herschel recommends using Type C MCB protection because current requirements of the Vulcan are high and powering up the lamps will cause a momentary current inrush, which lasts only milliseconds, but can be as much as 12 times normal operating current.
- 3-phase units must be wired in Delta (i.e. phase to phase) configuration. **DO NOT** wire in Star (3-phase Wye) configuration (Phase to Neutral).
- This is a Class 1 appliance and must be earthed.
- For switching the heaters on, use a 3-phase thyristor with zero cross. Herschel also offers PLC controls where multiple heaters are installed (contact Herschel for details).
- Do not provide partial input signal to the thyristor (e.g. for dimming) as this can cause the lamps to flicker.
- Do not install or operate the heater where it can be dripped-on or where there is a risk of the unit falling into water.
- Do not exceed specified voltage.

MOUNTING POSITION:

For ceiling mounting.

Heaters arrive with:

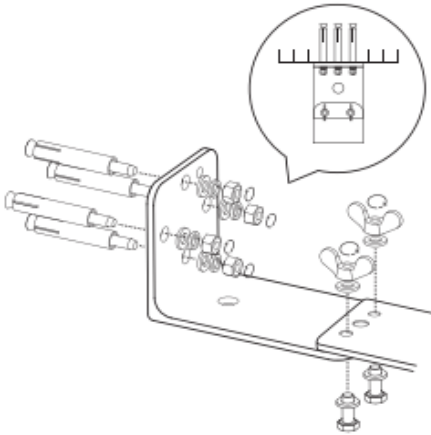
- one central bracket already fitted to the back of the unit (Square Units 6S & 12S)
- two brackets already fitted to the back of the unit (Rectangular units 6L & 12L)
- (unfitted) second bracket(s) and bolts for mounting direct to ceiling.

If it is intended to suspend the units from the ceiling using wire suspension kits, then just the fitted bracket may be used.

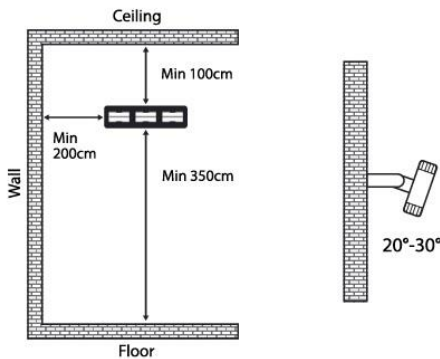
If it is intended to mount the heater directly to the ceiling, then the second brackets and bolts must also be fitted as shown below.

For direct ceiling mounting:

- Bracket pieces - fit onto pre-fitted bracket on heater using supplied butterfly nuts.
- Masonry expansion bolts (for fitting brackets into concrete ceiling).



For wall-mounting



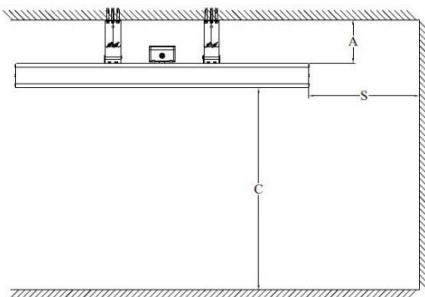
Rectangular “L” Heaters (with two brackets) can be wall-mounted using supplied brackets.

Minimum mounting height is 3.5m or higher.

Herschel recommends no more than 20 - 30° downward tilt on the heater, both to maintain separation of the heater from the wall as well as to avoid too high intensity heat for people working beneath.

Table 2 – Positioning Considerations

Minimum distances between the heater and adjacent walls, ceiling and floor are as follows:



| Model | Distance “A” | Distance “S” | Distance “C” |
|------------|--------------|--------------|--------------|
| Vulcan 6L | 0.19m | 2m | 3.5m |
| Vulcan 6S | 0.19m | 2m | 3.5m |
| Vulcan 12L | 0.19m | 4m | 4.5m |
| Vulcan 12S | 0.19m | 4m | 6m |

| Model | Weight |
|------------|--------|
| Vulcan 6L | 8.7kg |
| Vulcan 6S | 7kg |
| Vulcan 12L | 12.1kg |
| Vulcan 12S | 11.5kg |

**CAUTION:**

- Ensure mains power is OFF before commencing installation.
- Fixed wiring must not contact the top surface of the heater during operation.
- Heater must not be located immediately below a power outlet.
- Do not install the Vulcan onto wooden joists, beams or rafters.
- Do not install the Vulcan into a ceiling recess, nor adjacent to a heater that has been ceiling-recessed.
- The identification mark and model reference should be visible after installation.
- The Vulcan must not be attached so as to face or be close to combustible material (eg, wood or PVC).
- Any fixed wiring insulation coming into contact with parts with a temperature rise of greater than 50°C must be protected, for example, by sleeving having an appropriate temperature rating.
- Wiring suspension and ceiling fittings must be capable of holding 4x the heater weight.

FIRST USE:

The grill will discolour after initial use. This is unavoidable due to the heat of the lamps.

USER MAINTENANCE:

Ensure Unit has been switched off for at least 30 minutes before handling the appliance.

To replace lamps:

- Disconnect the heater from the mains.
- Dismount heater and place on a work surface.
- Undo brackets holding reflectors.
- For each lamp: Unscrew terminal covers and detach the spade connectors inside.
- Remove the reflector unit containing the lamp from the front of the heater.
- Remove retaining clips from lamp.
- Slide the lamp out of the reflector unit. Detach ceramic connectors.
- Replace new lamp following the above steps in reverse. Wipe off any fingerprints from the new lamp.

The bracket bars on the back of the unit may need to be removed to access central lamps (undo 4 countersunk screws).

The Herschel Vulcan is otherwise maintenance free but to maintain appearance it should occasionally be cleaned all over with a soft dry cloth. No abrasive cloths or cleaners should be used and appliances such as pressure washers, steam cleaners, etc, should never be used. Cleaning should only be done when the unit is cold and switched off. All personnel cleaning and maintaining the unit must have suitable training and information to carry out the operation safely.

WARRANTY:

Register your product here: <https://www.herschel-infrared.co.uk/customer-service/warranty-registration/>

The Herschel Vulcan is guaranteed against failure due to faulty materials or workmanship for 2 years from date of purchase, excluding the lamps. In the unlikely event of failure of the unit within this time, the unit must be returned to the supplier for repair or replacement. Costs of inspection, removal or installation are specifically excluded from the warranty and Herschel shall have no liability in this respect. The guarantee is invalid if the correct installation instructions as given in this leaflet have not been adhered to. Refer to Herschel Infrared Ltd's warranty policy for full details.

See <https://www.herschel-infrared.co.uk>.

Note your serial number for future reference:

| |
|--|
| |
|--|

AVIS IMPORTANT A L'ACHETEUR

Cet appareil ne convient pas à un usage domestique ou similaire et doit être installé par des électriciens commerciaux accrédités uniquement dans les limites de positionnement spécifiées dans ce manuel.

Avant d'utiliser le produit, vous devez déterminer s'il convient à l'usage auquel il est destiné. HERSCHEL INFRARED LTD décline expressément les garanties et conditions implicites de qualité marchande et d'adéquation à un usage particulier. En aucun cas, HERSCHEL INFRARED LTD ne peut être tenu responsable en vertu de toute théorie juridique, y compris, mais sans s'y limiter, la responsabilité contractuelle ou stricte, de tout dommage direct, indirect, spécial, accessoire ou consécutif résultant de l'utilisation du produit.

PRÉCAUTIONS IMPORTANTES DE SÉCURITÉ

LISEZ ATTENTIVEMENT CES INSTRUCTIONS ET CONSERVEZ-LES POUR POUVOIR LES CONSULTER ULTÉRIEUREMENT.

Le non-respect de ces instructions entraînera l'annulation de la garantie.

Cet appareil peut être une source de chocs électriques et ne doit être installé et entretenu que par un électricien qualifié.

Ne pas démonter. Aucune pièce réparable par l'utilisateur à l'intérieur.

Source d'inflammation possible.



AVERTISSEMENT

SÉCURITÉ ÉLECTRIQUE

Il est de la responsabilité du propriétaire et de l'opérateur de lire, comprendre et se conformer à ce qui suit:

- Vous devez vérifier tous les produits électriques, avant de les utiliser, pour vous assurer qu'ils sont sûrs. Vous devez inspecter les câbles d'alimentation, les fiches, les prises et tous les autres connecteurs pour vérifier qu'ils ne sont pas usés ou endommagés. Vous devez vous assurer que le risque de choc électrique est minimisé en installant des dispositifs de sécurité appropriés.
- La loi de 1974 sur la santé et la sécurité au travail rend les propriétaires d'appareils électriques responsables de l'état de sécurité de ces appareils et de la sécurité des opérateurs. En cas de doute sur la sécurité électrique, contactez un électricien qualifié.
- L'installation du Vulcan doit être effectuée par un électricien qualifié ou une personne compétente, conformément à la réglementation électrique en vigueur.
- Assurez-vous que l'isolation de tous les câbles de l'appareil n'est pas endommagée et qu'elle est sûre, avant de le raccorder à l'alimentation électrique.
- Assurez-vous que les câbles sont toujours protégés contre les courts-circuits et les surcharges.
- Vérifiez régulièrement que les câbles d'alimentation ne sont pas usés ou endommagés et vérifiez que toutes les connexions ne sont pas desserrées.
- Important : assurez-vous que la tension indiquée sur l'appareil correspond à celle de l'alimentation électrique utilisée et qu'une protection contre le courant de valeur nominale correcte est installée.
- N'utilisez PAS de câbles, de fiches ou de connecteurs usés ou endommagés. Faites immédiatement réparer ou remplacer tout élément défectueux par un électricien qualifié.
- Cet appareil est destiné à un usage intérieur uniquement.
- Le boîtier de l'appareil et les supports de montage doivent être mis à la terre.

Traduction d'Instructions anglaises originales couvrant Vulcan produites à partir de 102022.



- N'attachez pas cet appareil de chauffage à une rallonge, il doit être câblé de façon permanente dans sa position de fonctionnement prévue.
- Cet appareil doit être débranché de sa source d'alimentation pendant les activités d'installation ou d'entretien et lors de son remplacement.
- L'alimentation électrique du réseau doit permettre la déconnexion de l'appareil de tous les pôles et doit être incorporée dans le câblage fixe conformément aux règles de câblage.
- **IMPORTANT** : Cet appareil ne doit pas fonctionner au-delà de 415V. Le dépassement de 415 V réduira considérablement la durée de vie des lampes, invalidera la garantie et pourrait être dangereux.

SÉCURITÉ GÉNÉRALE

- Tous les appareils de chauffage quittent Herschel après avoir été testés et vérifiés comme étant aptes à être utilisés. Pour éviter tout problème lié au transport, vérifiez que l'emballage n'est pas endommagé ou altéré. Retirez l'emballage et inspectez le radiateur pour détecter tout signe de dommage. En cas de doute, n'utilisez pas l'appareil et contactez votre fournisseur.
- Familiarisez-vous avec l'installation et le fonctionnement de cet appareil de chauffage.
- N'utilisez que des lampes de la marque Herschel.

SÉCURITÉ DE FONCTIONNEMENT

- **AVERTISSEMENT !** NE PAS utiliser dans des zones où des vapeurs dangereuses ou des poudres très fines sont présentes.
- **AVERTISSEMENT !** NE PAS déplacer l'appareil lorsqu'il est en fonctionnement ou même lorsqu'il est encore chaud.
- **AVERTISSEMENT !** NE PAS démonter le radiateur pour quelque raison que ce soit. Cet appareil ne doit être contrôlé que par du personnel qualifié.
- **AVERTISSEMENT !** NE TOUCHEZ PAS le radiateur lorsqu'il est en marche. Le Herschel Vulcan atteint des températures très élevées pendant son utilisation. Après l'arrêt du radiateur, les éléments restent chauds pendant un temps considérable et l'appareil ne doit pas être touché pendant au moins 30 minutes.
- **AVERTISSEMENT !** Ne touchez jamais les lampes directement avec vos doigts. Nettoyez-les avec un chiffon doux et propre, sinon les lampes développeront des points chauds et seront endommagées.
- **AVERTISSEMENT !** Ce radiateur n'est pas équipé d'un dispositif de contrôle de la température ambiante. N'utilisez pas cet appareil dans de petites pièces occupées par des personnes incapables de quitter la pièce par elles-mêmes, à moins qu'une surveillance constante ne soit assurée.
- **AVERTISSEMENT !** Veillez à respecter les distances de sécurité (voir Tableau 2) et à ce qu'il n'y ait pas de possibilité de contact avec des matériaux inflammables pendant le fonctionnement.
- **AVERTISSEMENT !** Afin d'éviter une surchauffe et un risque potentiel d'incendie, NE PAS couvrir le radiateur ou laisser d'autres matériaux souffler sur le radiateur. Si un appareil est accidentellement recouvert pendant son fonctionnement, éteignez-le immédiatement et retirez tous les objets étrangers qui ont recouvert l'appareil ou y se sont logés.
- **AVERTISSEMENT !** N'utilisez PAS le foyer si les lampes, les supports de lampe ou d'autres éléments du foyer sont endommagés. Ceux-ci doivent être remplacés par Herschel, son agent de service ou des personnes de qualification similaire afin d'éviter tout danger.

- **AVERTISSEMENT !** N'utilisez pas le radiateur pour enflammer des matériaux.
- **AVERTISSEMENT !** Cet appareil ne doit être utilisé que pour le chauffage de personnes ou de bâtiments. N'utilisez PAS ce radiateur pour effectuer une tâche pour laquelle il n'a pas été conçu. Le Vulcan ne doit pas être utilisé par des enfants ou des personnes aux capacités physiques, sensorielles ou mentales réduites, ou manquant d'expérience ou de connaissances, qu'ils aient reçu des instructions ou qu'ils soient sous surveillance. Les enfants doivent être tenus à l'écart et ne doivent pas être laissés sans surveillance à proximité de l'appareil.
- **AVERTISSEMENT !** Tous les opérateurs ne doivent mettre en marche/arrêter l'appareil que s'il a été placé ou installé dans sa position normale de fonctionnement prévue et s'ils ont reçu une supervision ou des instructions concernant l'utilisation de l'appareil en toute sécurité et comprennent les risques encourus. Les enfants ne doivent pas allumer ou régler l'appareil, ni effectuer l'entretien de l'utilisateur, y compris le nettoyage.

CONSERVEZ CES INSTRUCTIONS.

INFORMATIONS ÉLECTRIQUES :

Tableau 1 - Spécifications électriques de l'appareil de chauffage

| | Vulcan 6kW Models S & L | Vulcan 12kW Models S & L |
|---------------------|------------------------------------|-------------------------------------|
| Puissance | 6,000W | 12,000W |
| Entrée | 380 - 415V AC 50/60Hz | 380 - 415V AC 50/60HzHz |
| Alimentation | Alimentation triphasée | Alimentation triphasée |

Considérations électriques :

- Dans tous les cas, Herschel recommande l'utilisation d'une protection MCB de type C car les besoins en courant de Vulcan sont élevés et la mise sous tension des lampes provoque un appel de courant momentané, qui ne dure que quelques millisecondes, mais qui peut représenter jusqu'à 12 fois le courant de fonctionnement normal.
- Les unités triphasées doivent être câblées en configuration Delta (c'est-à-dire phase à phase).
- NE PAS câbler en configuration étoile (3 phases Wye) (phase à neutre).
- Pour allumer les appareils de chauffage, utilisez un thyristor triphasé à croix nulle. Herschel propose également des commandes PLC lorsque plusieurs chauffages sont installés (contactez Herschel pour plus de détails).
- Ne fournissez pas de signal d'entrée partiel au thyristor (par exemple, pour la gradation), car cela peut provoquer le scintillement des lampes.
- N'installez pas et ne faites pas fonctionner l'appareil dans un endroit où il peut goutter ou dans lequel il risque de tomber dans l'eau.
- Ne pas dépasser la tension spécifiée.

POSITION DE MONTAGE :

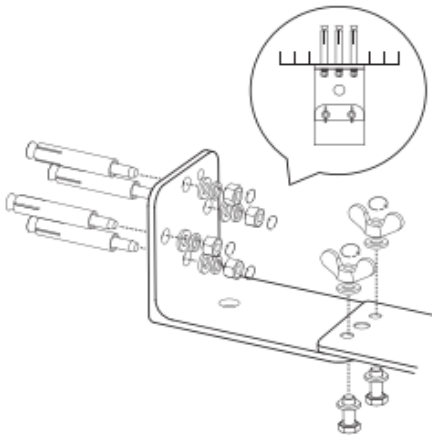
Pour un montage au plafond.

Les appareils de chauffage sont livrés avec :

- un support central déjà fixé à l'arrière de l'appareil (unités carrées 6S et 12S)
- deux supports déjà fixés à l'arrière de l'unité (unités rectangulaires 6L & 12L)
- deuxième(s) support(s) (non monté(s)) et boulons pour un montage direct au plafond.

S'il est prévu de suspendre les unités au plafond à l'aide de kits de suspension à fil, seul le support monté peut être utilisé.

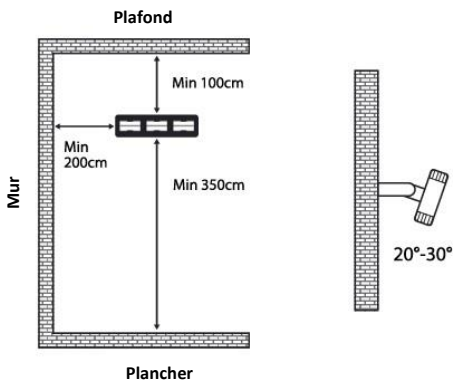
S'il est prévu de monter l'appareil directement au plafond, les deuxièmes supports et boulons doivent également être installés comme indiqué ci-dessous.



Pour un montage direct au plafond :

- Pièces de l'équerre - fixez-les sur l'équerre pré-montée sur l'appareil à l'aide des écrous papillon fournis. Sur le poêle en utilisant les écrous papillon fournis.
- Boulons d'expansion pour maçonnerie (pour fixer les supports dans un plafond en béton). Dans un plafond en béton).

Pour le montage au mur



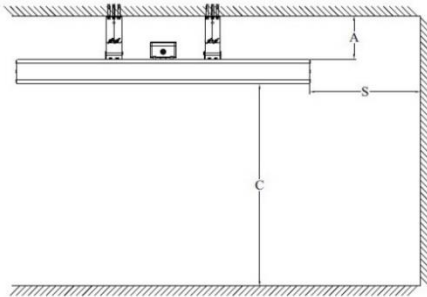
Les radiateurs rectangulaires en "L" (avec deux supports) peuvent être fixés au mur à l'aide des supports fournis.

La hauteur de montage minimale est de 3,5 m ou plus.

Herschel recommande de ne pas incliner le radiateur de plus de 20 à 30° vers le bas, à la fois pour maintenir la séparation du radiateur du mur et pour éviter une chaleur trop intense pour les personnes travaillant en dessous.

Tableau 2 - Considérations sur le positionnement

Les distances minimales entre le poêle et les murs, le plafond et le sol adjacents sont les suivantes :



| Modèle | Distance "A" | Distance "S" | Distance "C" |
|------------|--------------|--------------|--------------|
| Vulcan 6L | 0.19m | 2m | 3m |
| Vulcan 6S | 0.19m | 2m | 3.5m |
| Vulcan 12L | 0.19m | 4m | 4.5m |
| Vulcan 12S | 0.19m | 4m | 6m |

| Modèle | Poids |
|------------|--------|
| Vulcan 6L | 8.7kg |
| Vulcan 6S | 7kg |
| Vulcan 12L | 12.1kg |
| Vulcan 12S | 11.5kg |

**ATTENTION:**

- Assurez-vous que l'alimentation électrique est coupée avant de commencer l'installation.
- Le câblage fixe ne doit pas entrer en contact avec la surface supérieure du radiateur pendant le fonctionnement.
- Le radiateur ne doit pas être placé immédiatement sous une prise de courant.
- N'installez pas le Vulcan sur des solives, des poutres ou des chevrons en bois.
- N'installez pas le Vulcan dans un renforcement du plafond, ni à côté d'un appareil de chauffage qui a été encastré dans le plafond.
- La marque d'identification et la référence du modèle doivent être visibles après l'installation.
- Le Vulcan ne doit pas être fixé de manière à faire face ou à être proche d'un matériau combustible (bois ou PVC, par exemple).
- Toute isolation de câblage fixe entrant en contact avec des pièces dont l'élévation de température est supérieure à 50 °C doit être protégée, par exemple, par une gaine présentant une température nominale appropriée.
- La suspension du câblage et les fixations au plafond doivent être capables de supporter 4 fois le poids de l'appareil.

PREMIÈRE UTILISATION:

Le gril se décolore après la première utilisation. Ceci est inévitable en raison de la chaleur des lampes.

ENTRETIEN PAR L'UTILISATEUR :

Assurez-vous que l'appareil a été éteint pendant au moins 30 minutes avant de le manipuler.

Pour remplacer les lampes :

- Débranchez l'appareil de chauffage du secteur.
- Démontez l'appareil de chauffage et placez-le sur une surface de travail.
- Défaire les supports tenant les réflecteurs.
- Pour chaque lampe : Dévissez les couvre-bornes et détachez les cosses à l'intérieur.
- Retirez l'unité de réflecteur contenant la lampe de l'avant de l'appareil de chauffage.

- Retirez les clips de fixation de la lampe.
- Faites glisser la lampe hors de l'unité de réflecteur. Détachez les connecteurs en céramique.
- Remplacez la nouvelle lampe en suivant les étapes ci-dessus dans le sens inverse. Essayez toutes les empreintes digitales de la nouvelle lampe.

Il peut être nécessaire de retirer les barres de support à l'arrière de l'unité pour accéder aux lampes centrales (dévisser les 4 vis à tête fraisée).

Le Herschel Vulcan ne nécessite aucun entretien, mais pour préserver son apparence, il doit être nettoyé de temps en temps avec un chiffon doux et sec. N'utilisez pas de chiffons ou de nettoyeurs abrasifs et n'utilisez jamais d'appareils tels que des nettoyeurs à pression, des nettoyeurs à vapeur, etc. Le nettoyage ne doit être effectué que lorsque l'appareil est froid et éteint. Tout le personnel chargé du nettoyage et de l'entretien de l'appareil doit avoir reçu une formation et des informations appropriées pour effectuer l'opération en toute sécurité.

GARANTIE :

Enregistrez votre produit ici :

<https://www.herschel-infrarouge.fr/service-clients/enregistrement-garantie/>

Le Herschel Vulcan est garanti contre toute défaillance due à des défauts de matériaux ou de fabrication pendant 2 ans à compter de la date d'achat, à l'exception des lampes. Dans le cas peu probable d'une défaillance de l'appareil pendant cette période, l'appareil doit être renvoyé au fournisseur pour réparation ou remplacement. Les frais d'inspection, d'enlèvement ou d'installation sont spécifiquement exclus de la garantie et Herschel ne peut être tenu responsable à cet égard. La garantie n'est pas valable si les instructions d'installation correctes, telles qu'elles sont indiquées dans ce dépliant, n'ont pas été respectées. Consultez la politique de garantie d'Herschel Infrared Ltd pour plus de détails.

Voir www.herschel-infrarouge.fr

Notez votre numéro de série pour toute référence ultérieure :

L'ÉQUIPEMENT ÉLECTRIQUE :



Les produits électriques usagés ne doivent pas être jetés avec les ordures ménagères. Veuillez les recycler là où des installations existent.



WICHTIGER HINWEIS FÜR DEN KÄUFER

Dieses Heizgerät ist nicht für den Hausgebrauch oder ähnliche Zwecke geeignet und darf nur von zugelassenen gewerblichen Elektrikern innerhalb der in dieser Anleitung angegebenen Aufstellungsgrenzen installiert werden.

Bevor Sie das Produkt verwenden, sollten Sie die Eignung des Produkts für den beabsichtigten Verwendungszweck prüfen. HERSCHEL INFRARED LTD lehnt ausdrücklich die stillschweigenden Garantien und Bedingungen der Marktgängigkeit und Eignung für einen bestimmten Zweck ab. In keinem Fall ist HERSCHEL INFRARED LTD unter irgendeiner Rechtstheorie, einschließlich, aber nicht beschränkt auf Vertragshaftung oder verschuldensunabhängige Haftung, für direkte, indirekte, besondere, zufällige oder Folgeschäden haftbar, die sich aus der Verwendung des Produkts ergeben.

WICHTIGE SICHERHEITSVORKEHRUNGEN

LESEN SIE DIESE ANLEITUNG SORGFÄLTIG DURCH UND BEWAHREN SIE SIE ZUM SPÄTEREN NACHSCHLAGEN AUF.

Die Nichtbeachtung dieser Anweisungen führt zum Erlöschen der Garantie.

Dieses Gerät kann eine Quelle für mögliche Stromschläge sein und darf nur von einem qualifizierten Elektriker installiert und gewartet werden.

Nicht demontieren. Keine vom Benutzer zu wartenden Teile im Inneren.

Quelle möglicher Entzündung.



WARNUNG

ELEKTRISCHE SICHERHEIT

Es liegt in der Verantwortung des Eigentümers und des Betreibers, die folgenden Hinweise zu lesen, zu verstehen und zu befolgen:

- Sie müssen alle elektrischen Produkte vor dem Gebrauch überprüfen, um sicherzustellen, dass sie sicher sind. Sie müssen Stromkabel, Stecker, Steckdosen und alle anderen Anschlüsse auf Verschleiß oder Beschädigung überprüfen. Sie müssen sicherstellen, dass das Risiko eines elektrischen Schlags durch die Installation geeigneter Sicherheitsvorrichtungen minimiert wird.
- Gemäß dem Health & Safety at Work Act 1974 sind die Eigentümer von Elektrogeräten für den sicheren Zustand dieser Geräte und die Sicherheit der Bediener verantwortlich. Wenden Sie sich bei Zweifeln über die elektrische Sicherheit an einen qualifizierten Elektriker.
- Die Installation des Vulcan muss von einem qualifizierten Elektriker oder einer sachkundigen Person in Übereinstimmung mit den geltenden Elektrovorschriften durchgeführt werden.
- Vergewissern Sie sich, dass die Isolierung aller Kabel des Geräts unbeschädigt und sicher ist, bevor Sie es an das Stromnetz anschließen.
- Achten Sie darauf, dass die Kabel stets gegen Kurzschluss und Überlastung geschützt sind.
- Überprüfen Sie die Stromversorgungskabel regelmäßig auf Verschleiß oder Beschädigung und kontrollieren Sie alle Verbindungen, um sicherzustellen, dass keine lose sind.
- Wichtig: Vergewissern Sie sich, dass die auf dem Gerät angegebene Spannung mit der zu verwendenden Stromversorgung übereinstimmt und dass ein korrekt bemessener Stromschutz angebracht ist.
- Verwenden Sie KEINE abgenutzten oder beschädigten Kabel, Stecker oder Verbindungen. Lassen Sie defekte Teile sofort von einem qualifizierten Elektriker reparieren oder ersetzen.

Übersetzung der englischen Originalanleitung für Vulcan, die ab 102022 erstellt wurde.



- Dieses Heizgerät ist nur für die Verwendung in Innenräumen geeignet.
- Das Gehäuse des Geräts und die Montagehalterungen müssen geerdet sein.
- Schließen Sie dieses Heizgerät nicht an ein Verlängerungskabel an, sondern schließen Sie es in der vorgesehenen Betriebsposition fest verdrahtet an.
- Dieses Gerät muss während der Installation, der Wartung und des Austauschs von der Stromquelle getrennt werden.
- Die Netzstromversorgung muss eine allpolige Trennung vom Heizgerät ermöglichen und muss gemäß den Verdrahtungsvorschriften in die feste Verdrahtung einbezogen werden.
- **WICHTIG:** Dieses Gerät darf nicht über 415 V betrieben werden. Das Überschreiten von 415 V verkürzt die Lebensdauer der Lampen erheblich, führt zum Erlöschen der Garantie und kann unsicher sein.

ALLGEMEINE SICHERHEIT

- Alle Heizgeräte werden von Herschel vollständig getestet und als betriebsbereit befunden. Um mögliche Probleme durch den Transport zu vermeiden, überprüfen Sie die Verpackung auf sichtbare Schäden oder Manipulationen. Nehmen Sie die Verpackung ab und untersuchen Sie das Heizgerät auf Anzeichen von Beschädigungen. Wenn Sie Zweifel haben, nehmen Sie das Gerät nicht in Betrieb und wenden Sie sich an Ihren Lieferanten.
- Machen Sie sich mit der Installation und dem Betrieb des Heizgerätes vertraut.
- Verwenden Sie nur Lampen von Herschel.

BETRIEBS SICHERHEIT

- **WARNUNG!** NICHT in Bereichen verwenden, in denen gefährliche Dämpfe oder sehr feine Pulver vorhanden sind.
- **WARNUNG!** Bewegen Sie das Heizgerät NICHT während des Betriebs oder wenn es noch warm ist.
- **WARNUNG!** Das Heizgerät darf auf keinen Fall zerlegt werden. Dieses Heizgerät darf nur von qualifiziertem Personal überprüft werden.
- **WARNUNG!** Berühren Sie das Heizgerät NICHT, wenn es in Betrieb ist. Der Herschel Vulcan erreicht im Betrieb sehr hohe Temperaturen. Nach dem Ausschalten des Heizgeräts bleiben die Elemente noch eine ganze Weile heiß und das Gerät sollte innerhalb von mindestens 30 Minuten nicht berührt werden.
- **WARNUNG!** Berühren Sie die Lampen niemals direkt mit Ihren Fingern. Reinigen Sie sie mit einem weichen, sauberen Tuch, da die Lampen sonst heiße Stellen entwickeln und beschädigt werden.
- **WARNUNG!** Dieser Heizofen ist nicht mit einer Vorrichtung zur Regelung der Raumtemperatur ausgestattet. Verwenden Sie diesen Heizofen nicht in kleinen Räumen, wenn diese von Personen bewohnt werden, die nicht in der Lage sind, den Raum selbständig zu verlassen, es sei denn, es wird eine ständige Aufsicht gewährleistet.
- **WARNUNG!** Achten Sie darauf, dass Sie die Sicherheitsabstände einhalten (siehe Tabelle 2) und dass während des Betriebs kein Kontakt mit brennbaren Materialien möglich ist.

- **WARNUNG!** Um eine Überhitzung und eine mögliche Brandgefahr zu vermeiden, decken Sie das Heizgerät NICHT ab und lassen Sie keine anderen Materialien auf das Heizgerät blasen. Wenn ein Heizgerät während des Betriebs versehentlich abgedeckt wird, schalten Sie es sofort aus und entfernen Sie alle Fremdkörper, die das Heizgerät abgedeckt haben oder sich darin festgesetzt haben.
- **WARNUNG!** Verwenden Sie das Heizgerät NICHT, wenn die Lampen, Lampenfassungen oder andere Teile des Heizgeräts beschädigt sind. Diese müssen von Herschel, seinem Kundendienst oder ähnlich qualifizierten Personen ausgetauscht werden, um eine Gefährdung zu vermeiden.
- **WARNUNG!** Verwenden Sie das Heizgerät NICHT, um Materialien zu entzünden.
- **WARNUNG!** Dieses Heizgerät darf nur zum Beheizen von Personen oder Gebäuden verwendet werden. Verwenden Sie dieses Heizgerät NICHT für eine Aufgabe, für die es nicht konzipiert wurde. Der Vulcan darf nicht von Kindern oder Personen mit eingeschränkten körperlichen, sensorischen oder geistigen Fähigkeiten oder mangelnder Erfahrung oder Kenntnis verwendet werden, unabhängig davon, ob sie unterwiesen wurden oder unter Aufsicht stehen. Kinder sollten ferngehalten werden und nicht unbeaufsichtigt in der Nähe des Gerätes gelassen werden.
- **WARNUNG!** Alle Bediener dürfen das Gerät nur dann ein- und ausschalten, wenn es in der vorgesehenen normalen Betriebsposition aufgestellt oder installiert wurde und sie beaufsichtigt oder in die sichere Verwendung des Geräts eingewiesen wurden und die damit verbundenen Gefahren verstehen. Kinder dürfen das Gerät nicht einschalten oder regulieren oder Wartungsarbeiten, einschließlich der Reinigung, durchführen.

BEWAHREN SIE DIESE ANLEITUNG AUF.

ELEKTRISCHE INFORMATIONEN:

Tabelle 1 - Elektrische Spezifikation des Heizgeräts

| | Vulcan 6kW Modelle S & L | Vulcan 12kW Modelle S & L |
|-------------------|-------------------------------------|--------------------------------------|
| Leistung | 6,000W | 12,000W |
| Eingang | 380 - 415V AC 50/60Hz | 380 - 415V AC 50/60HzHz |
| Versorgung | 3-Phasen-Versorgung | 3-Phasen-Versorgung |

Elektrische Überlegungen:

- Herschel empfiehlt in allen Fällen die Verwendung eines MCB-Schutzschalters vom Typ C, da der Strombedarf des Vulcan hoch ist und das Einschalten der Lampen einen kurzzeitigen Einschaltstrom verursacht, der nur Millisekunden dauert, aber das 12-fache des normalen Betriebsstroms betragen kann.
- 3-Phasen-Geräte müssen in Delta-Konfiguration (d.h. Phase zu Phase) verdrahtet werden.
- NICHT in Sternschaltung (3-Phasen-Sternschaltung) verdrahten (Phase zu Neutral).
- Zum Einschalten der Heizelemente ist ein 3-phasiger Thyristor mit Nulldurchgang zu verwenden. Herschel bietet auch SPS-Steuerungen an, wenn mehrere Heizgeräte installiert sind (kontaktieren Sie Herschel für Details).
- Geben Sie kein partielles Eingangssignal an den Thyristor (z.B. zum Dimmen), da dies zu einem Flackern der Lampen führen kann.
- Installieren oder betreiben Sie das Heizgerät nicht an Orten, an denen es betropft werden kann oder wo die Gefahr besteht, dass das Gerät in Wasser fällt.
- Die angegebene Spannung darf nicht überschritten werden.

EINBAULAGE:

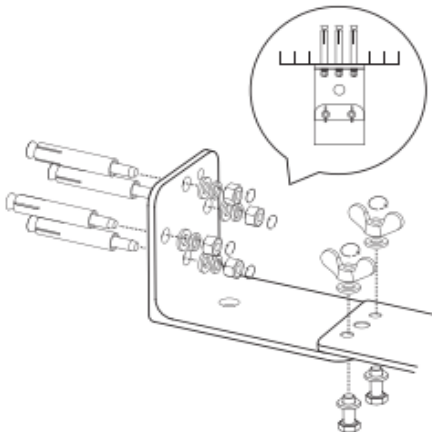
Für die Deckenmontage.

Die Heizgeräte werden geliefert mit:

- einer zentralen Halterung, die bereits an der Rückseite des Geräts angebracht ist (quadratische Geräte 6S und 12S)
- zwei bereits an der Rückseite des Geräts montierten Halterungen (rechteckige Geräte 6L und 12L)
- (unmontierte) zweite Halterung(en) und Schrauben für die direkte Montage an der Decke.

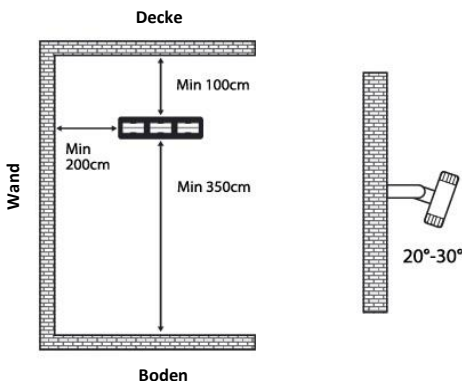
Wenn die Geräte mit Hilfe von Drahtaufhängesätzen an der Decke aufgehängt werden sollen, kann nur die montierte Halterung verwendet werden.

Wenn das Heizgerät direkt an der Decke montiert werden soll, müssen auch die zweiten Halterungen und Schrauben wie unten gezeigt angebracht werden.



Für die direkte Deckenmontage:

- Halterungsteile - mit den mitgelieferten Flügelmuttern an der vormontierten Halterung am Heizgerät befestigen.
- Mauerwerksspannbolzen (für die Montage der Halterungen an der Betondecke).



Zur Wandmontage

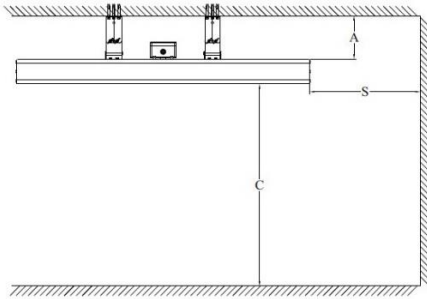
Rechteckige „L“-Heizungen (mit zwei Halterungen) können mit den mitgelieferten Halterungen an der Wand montiert werden.

Die minimale Montagehöhe beträgt 3,5 m oder mehr.

Herschel empfiehlt, das Heizgerät nicht mehr als 20 - 30° nach unten zu neigen, sowohl um den Abstand des Heizgeräts von der Wand aufrechtzuerhalten als auch um eine zu starke Hitze für darunter arbeitende Personen zu vermeiden.

Tabelle 2 - Überlegungen zur Positionierung

Die Mindestabstände zwischen dem Heizgerät und angrenzenden Wänden, Decken und Böden sind wie folgt:



| Modell | Abstand "A" | Abstand "S" | Abstand "C" |
|------------|-------------|-------------|-------------|
| Vulcan 6L | 0.19m | 2m | 3m |
| Vulcan 6S | 0.19m | 2m | 3.5m |
| Vulcan 12L | 0.19m | 4m | 4.5m |
| Vulcan 12S | 0.19m | 4m | 6m |

| Modell | Gewicht |
|------------|---------|
| Vulcan 6L | 8.7kg |
| Vulcan 6S | 7kg |
| Vulcan 12L | 12.1kg |
| Vulcan 12S | 11.5kg |

ACHTUNG:

- Vergewissern Sie sich, dass der Netzstrom ausgeschaltet ist, bevor Sie mit der Installation beginnen.
- Festverlegte Kabel dürfen die Oberseite des Heizgeräts während des Betriebs nicht berühren.
- Das Heizgerät darf nicht unmittelbar unter einer Steckdose aufgestellt werden.
- Installieren Sie den Vulcan nicht auf Holzbalken, Balken oder Dachsparren.
- Installieren Sie den Vulcan nicht in einer Deckennische oder neben einem Heizgerät, das in die Decke eingelassen wurde.
- Die Kennzeichnung und die Modellbezeichnung müssen nach dem Einbau sichtbar sein.
- Der Vulcan darf nicht mit brennbarem Material (z. B. Holz oder PVC) in Berührung kommen oder in dessen Nähe angebracht werden.
- Die Isolierung von fest verlegten Leitungen, die mit Teilen in Berührung kommen, die eine Temperaturerhöhung von mehr als 50 °C aufweisen, müssen geschützt werden, z. B. durch eine Ummantelung mit einer entsprechenden Temperaturklasse.
- Kabelaufhängungen und Deckenbefestigungen müssen das 4-fache Gewicht des Heizgeräts tragen können.

ERSTE BENUTZUNG:

Der Grill verfärbt sich nach dem ersten Gebrauch. Dies ist aufgrund der Hitze der Lampen unvermeidlich.

WARTUNG DURCH DEN BENUTZER:

Stellen Sie sicher, dass das Gerät mindestens 30 Minuten lang ausgeschaltet war, bevor Sie es anfassen.

So ersetzen Sie Lampen:

- Trennen Sie die Heizung vom Stromnetz.
- Heizung demontieren und auf einer Arbeitsfläche ablegen.
- Halterungen für Reflektoren lösen.

- Für jede Lampe: Schrauben Sie die Klemmenabdeckungen ab und lösen Sie die Flachstecker im Inneren.
- Entfernen Sie die Reflektoreinheit mit der Lampe von der Vorderseite des Heizgeräts.
- Halteklammern von der Lampe entfernen.
- Schieben Sie die Lampe aus der Reflektoreinheit. Keramikverbinder lösen.
- Ersetzen Sie die neue Lampe, indem Sie die obigen Schritte in umgekehrter Reihenfolge ausführen. Wische alle Fingerabdrücke von der neuen Lampe ab.

Eventuell müssen die Haltestege auf der Geräterückseite entfernt werden, um Zugang zu den zentralen Lampen zu erhalten (4 Senkkopfschrauben lösen).

Der Herschel Vulcan ist ansonsten wartungsfrei, sollte aber zur Erhaltung des Aussehens gelegentlich mit einem weichen, trockenen Tuch rundum gereinigt werden. Es sollten keine scheuernden Tücher oder Reinigungsmittel verwendet werden, und Geräte wie Hochdruckreiniger, Dampfreiniger usw. sollten niemals benutzt werden. Die Reinigung sollte nur bei kaltem und ausgeschaltetem Gerät erfolgen. Alle Personen, die das Gerät reinigen und warten, müssen über eine angemessene Ausbildung und Informationen verfügen, um die Arbeiten sicher durchführen zu können.

GARANTIE:

Registrieren Sie Ihr Produkt hier:

<https://www.herschel-infrarotheizung.de/kundendienst/garantieregistrierung/>

Für den Herschel Vulcan gilt eine Garantie von 2 Jahre ab Kaufdatum auf Material- und Verarbeitungsfehler, mit Ausnahme der Lampen. In dem unwahrscheinlichen Fall, dass das Gerät innerhalb dieses Zeitraums ausfällt, muss es zur Reparatur oder zum Austausch an den Lieferanten zurückgeschickt werden. Kosten für Inspektion, Ausbau oder Einbau sind ausdrücklich von der Garantie ausgeschlossen, und Herschel übernimmt diesbezüglich keine Haftung. Die Garantie ist ungültig, wenn die korrekten Installationsanweisungen, wie in dieser Broschüre angegeben, nicht befolgt wurden. Weitere Einzelheiten finden Sie in der Garantieerklärung von Herschel Infrared Ltd.

Siehe <https://www.herschel-infrarotheizung.de>

Notieren Sie sich die Seriennummer für spätere Zwecke:

ELEKTROGERÄTE:



Elektrogeräte dürfen nicht mit dem Hausmüll entsorgt werden. Bitte recyceln Sie sie dort, wo es entsprechende Einrichtungen gibt.



BELANGRIJKE MEDEDELING AAN DE KOPER

Dit verwarmingstoestel is niet geschikt voor huishoudelijk of soortgelijk gebruik en mag alleen worden geïnstalleerd door erkende commerciële elektriciens binnen de in deze handleiding aangegeven plaatsingsgrenzen.

Alvorens het product in gebruik te nemen, dient u de geschiktheid van het product voor het beoogde gebruik vast te stellen. HERSCHEL INFRARED LTD wijst uitdrukkelijk de impliciete garanties en voorwaarden van verkoopbaarheid en geschiktheid voor een bepaald doel af. In geen geval zal HERSCHEL INFRARED LTD aansprakelijk zijn onder enige wettelijke theorie, inclusief maar niet beperkt tot contract of strikte aansprakelijkheid, voor enige directe, indirecte speciale, incidentele of gevolgschade voortvloeiend uit productgebruik.

BELANGRIJKE VEILIGHEIDSMATREGELEN

LEES DEZE INSTRUCTIES ZORGVULDIG EN BEWAAR ZE VOOR TOEKOMSTIG GEBRUIK.

Bij niet-naleving van deze instructies vervalt de garantie.

Dit apparaat kan een bron zijn van mogelijke elektrische schokken en mag alleen worden geïnstalleerd en onderhouden door een gekwalificeerde elektricien.

Niet uit elkaar halen. Geen onderdelen binnenin die door de gebruiker kunnen worden onderhouden.

Bron van mogelijke ontsteking.



WAARSCHUWING

ELEKTRISCHE VEILIGHEID

Het is de verantwoordelijkheid van de eigenaar en de gebruiker om het volgende te lezen, te begrijpen en na te leven:

- U moet alle elektrische producten, vóór gebruik, controleren om er zeker van te zijn dat ze veilig zijn. U moet elektriciteitskabels, stekkers, stopcontacten en alle andere aansluitingen controleren op slijtage of beschadiging. U moet ervoor zorgen dat het risico van elektrische schokken tot een minimum wordt beperkt door de installatie van geschikte veiligheidsvoorzieningen.
- De Health & Safety at Work Act 1974 maakt eigenaars van elektrische apparaten verantwoordelijk voor de veilige staat van die apparaten en de veiligheid van de gebruikers ervan. Neem bij twijfel over de elektrische veiligheid contact op met een gekwalificeerde elektricien.
- Installatie van de Vulcan moet worden uitgevoerd door een gekwalificeerde elektricien of een bevoegd persoon in overeenstemming met de huidige elektrische regelgeving.
- Zorg ervoor dat de isolatie van alle kabels van het apparaat onbeschadigd en veilig is, voordat u het aansluit op de stroomvoorziening.
- Zorg ervoor dat de kabels altijd beveiligd zijn tegen kortsluiting en overbelasting.
- Controleer de voedingskabels regelmatig op slijtage of beschadiging en controleer alle aansluitingen op loszitten.
- Belangrijk: Zorg ervoor dat de op het apparaat aangegeven spanning overeenkomt met de te gebruiken stroomvoorziening en dat een stroombeveiliging van de juiste waarde is aangebracht.
- Gebruik GEEN versleten of beschadigde kabels, stekkers of connectors. Laat defecte onderdelen onmiddellijk repareren of vervangen door een gekwalificeerde elektricien.

Vertaling van de originele Engelse handleiding voor Vulcan, die is gemaakt vanaf 102022.



- Dit verwarmingstoestel is alleen geschikt voor gebruik binnenshuis.
- De behuizing van het toestel en de montagebeugels moeten geaard zijn.
- Bevestig dit verwarmingstoestel niet aan een verlengsnoer, het moet permanent geaard worden in de beoogde gebruikspositie.
- Tijdens installatie- of onderhoudswerkzaamheden en bij vervanging moet het apparaat van het stroomnet worden losgekoppeld.
- Het apparaat moet van het elektriciteitsnet worden losgekoppeld van alle polen en moet worden opgenomen in de vaste bedrading volgens de bedradingsvoorschriften.
- BELANGRIJK: Dit apparaat mag niet verder werken dan 415V. Het overschrijden van 415V zal de levensduur van de lampen aanzienlijk verkorten, de garantie ongeldig maken en kan onveilig zijn.

ALGEMENE VEILIGHEID

- Alle verwarmers verlaten Herschel volledig getest en geverifieerd als zijnde geschikt voor operationeel gebruik. Controleer de verpakking op zichtbare schade of geknoei, om mogelijke problemen door transport te voorkomen. Verwijder de verpakking en controleer het verwarmingstoestel op beschadigingen. Als u twijfelt, gebruik het toestel dan niet en neem contact op met uw leverancier.
- Maak uzelf vertrouwd met de installatie en de werking van dit verwarmingstoestel.
- Gebruik alleen lampen van Herschel.

OPERATIONELE VEILIGHEID

- **WAARSCHUWING!** NIET gebruiken in ruimten waar gevaarlijke dampen of zeer fijne poeders aanwezig zijn.
- **WAARSCHUWING!** Verplaatst het verwarmingselement NIET wanneer het in werking is of zelfs wanneer het nog warm is.
- **WAARSCHUWING!** Haal het verwarmingselement om geen enkele reden uit elkaar. Dit verwarmingselement mag alleen door gekwalificeerd personeel worden gecontroleerd.
- **WAARSCHUWING!** Raak het verwarmingselement NIET aan wanneer het in gebruik is. De Herschel Vulcan stijgt tijdens gebruik tot zeer hoge temperaturen. Na het uitschakelen van het verwarmingselement blijven de elementen nog geruime tijd heet en mag het apparaat niet aangeraakt worden binnen minimaal 30 minuten.
- **WAARSCHUWING!** Raak de lampen nooit rechtstreeks met uw vingers aan. Maak ze schoon met een zachte schone doek, anders zullen de lampen hete plekken ontwikkelen en beschadigd raken.
- **WAARSCHUWING!** Dit verwarmingstoestel is niet uitgerust met een apparaat om de kamertemperatuur te regelen. Gebruik dit verwarmingstoestel niet in kleine ruimten wanneer deze worden bewoond door personen die niet in staat zijn de ruimte zelfstandig te verlaten, tenzij voortdurend toezicht is voorzien.
- **WAARSCHUWING!** Zorg ervoor dat u de veiligheidsafstanden in acht neemt (zie tabel 2) en dat er tijdens de werking geen kans bestaat dat u in contact komt met brandbare materialen.
- **WAARSCHUWING!** Om oververhitting en mogelijk brandgevaar te voorkomen, mag u het verwarmingselement NIET afdekken of andere materialen op het verwarmingselement laten blazen. Als een kachel tijdens het gebruik per ongeluk wordt afgedekt, schakel deze dan onmiddellijk uit en verwijder alle vreemde voorwerpen die de kachel hebben afgedekt of erin zijn blijven steken.

- **WAARSCHUWING!** Gebruik het verwarmingselement NIET als de lampen, lamphouders of andere onderdelen van het verwarmingselement beschadigd zijn. Deze moeten vervangen worden door Herschel, haar service agent of gelijkwaardig gekwalificeerde personen om gevaar te voorkomen.
- **WAARSCHUWING!** Gebruik het verwarmingselement NIET om materialen te ontsteken.
- **WAARSCHUWING!** Dit verwarmingstoestel mag uitsluitend worden gebruikt voor het verwarmen van personen of gebouwen. Gebruik deze verwarmers NIET voor een taak waarvoor hij niet is ontworpen. De Vulcan mag niet worden gebruikt door kinderen of personen met verminderde fysieke, zintuiglijke of mentale vermogens, of gebrek aan ervaring of kennis, ongeacht of zij instructies hebben gekregen of onder toezicht staan. Kinderen moeten uit de buurt worden gehouden en mogen niet zonder toezicht in de buurt van het apparaat worden achtergelaten.
- **WAARSCHUWING!** Alle gebruikers mogen het apparaat alleen in- en uitschakelen als het in de bedoelde normale gebruikspositie is geplaatst of geïnstalleerd en als zij onder toezicht staan of instructies hebben gekregen over het veilige gebruik van het apparaat en de gevaren ervan begrijpen. Kinderen mogen het apparaat niet inschakelen of regelen, noch gebruikersonderhoud, inclusief reiniging, verrichten.

BEWAAR DEZE GEBRUIKSAANWIJZING.

ELEKTRISCHE INFORMATIE:

Tabel 1 - Elektrische specificaties van de kachel

| | Vulcan 6kW Models S & L | Vulcan 12kW Models S & L |
|-----------------|-------------------------|--------------------------|
| Vermogen | 6,000W | 12,000W |
| Ingang | 380 - 415V AC 50/60Hz | 380 - 415V AC 50/60HzHz |
| Voeding | 3 fase voeding | 3 fase voeding |

Elektrische overwegingen:

- In alle gevallen raadt Herschel aan om type C MCB beveiliging te gebruiken omdat de Vulcan hoge stroomvereisten heeft en het inschakelen van de lampen een kortstondige inschakelstroom veroorzaakt, die slechts milliseconden duurt, maar kan oplopen tot 12 maal de normale bedrijfsstroom.
- 3-fase units moeten in Delta (d.w.z. fase tot fase) configuratie worden bedraad.
- NIET bedraden in ster (3-fasen Wye) configuratie (fase naar neutraal).
- Gebruik voor het inschakelen van de verwarmers een 3-fasen thyristor met nuldoorgang. Herschel biedt ook PLC-besturingen wanneer meerdere verwarmers zijn geïnstalleerd (neem contact op met Herschel voor details).
- Geef geen gedeeltelijk ingangssignaal aan de thyristor (bijv. voor dimmen) aangezien dit de lampen kan doen flikkeren.
- Installeer of gebruik het verwarmingstoestel niet op plaatsen waar erop kan worden gedruppeld of waar het gevaar bestaat dat het toestel in het water valt.
- Overschrijd de aangegeven spanning niet.

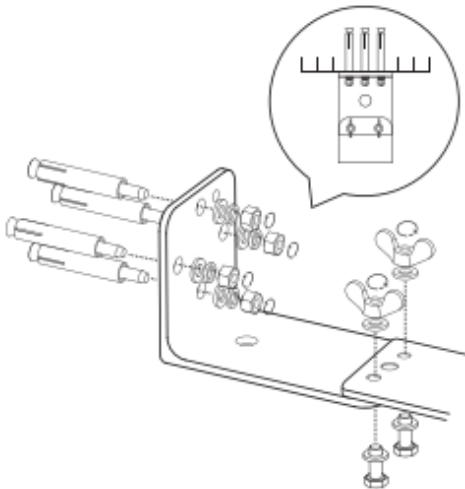
MONTAGEPOSITIE:

Voor plafondmontage.

De verwarmers worden geleverd met:

- één centrale beugel reeds gemonteerd aan de achterkant van het toestel (Vierkante Eenheden 6S & 12S)
- twee beugels reeds gemonteerd aan de achterkant van het toestel (Rechthoekige units 6L & 12L) (niet gemonteerd) tweede beugel(s) en bouten voor rechtstreekse bevestiging aan het plafond.
- Als het de bedoeling is de toestellen aan het plafond op te hangen met behulp van draadophangsets, dan kan alleen de gemonteerde beugel worden gebruikt.

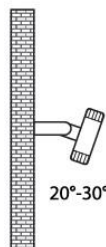
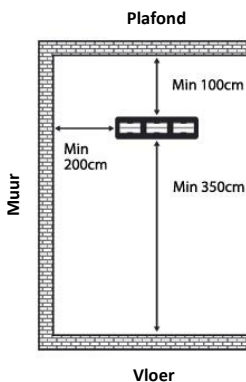
Als het de bedoeling is de luchtverhitter direct aan het plafond te monteren, dan moeten de tweede beugels en bouten ook worden gemonteerd, zoals hieronder aangegeven.



Voor directe plafondmontage:

- Bevestig de beugels met de bijgeleverde vleugelmoeren aan de voorgemonteerde beugel op het verwarmingselement.
- Metselbouten (voor montage van de beugels in het betonnen plafond).

Voor wandmontage



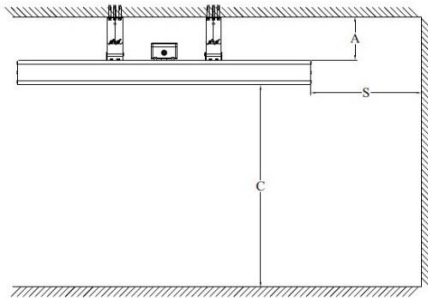
Rechthoekige "L" heaters (met twee beugels) kunnen aan de muur worden gemonteerd met behulp van de meegeleverde beugels.

De minimale montagehoogte is 3,5 m of hoger.

Herschel raadt aan om de verwarming niet meer dan 20 - 30° naar beneden te kantelen, zowel om de afstand tussen de verwarming en de muur te behouden en om een te hoge intensiteitswarmte te voorkomen voor mensen die eronder werken.

Tabel 2 - Overwegingen voor plaatsing

De minimumafstanden tussen de luchtverhitter en de aangrenzende muren, het plafond en de vloer zijn als volgt:



| Model | Afstand "A" | Afstand "S" | Afstand "C" |
|------------|-------------|-------------|-------------|
| Vulcan 6L | 0.19m | 2m | 3m |
| Vulcan 6S | 0.19m | 2m | 3.5m |
| Vulcan 12L | 0.19m | 4m | 4.5m |
| Vulcan 12S | 0.19m | 4m | 6m |

| Model | Gewicht |
|------------|---------|
| Vulcan 6L | 8.7kg |
| Vulcan 6S | 7kg |
| Vulcan 12L | 12.1kg |
| Vulcan 12S | 11.5kg |

⚠ LET OP:

- Zorg ervoor dat de netstroom UIT staat voordat u met de installatie begint.
- Vaste bedrading mag tijdens bedrijf geen contact maken met de bovenkant van de verwarmers.
- Het verwarmingselement mag niet direct onder een stopcontact worden geplaatst.
- Installeer de Vulcan niet op houten balken, balken of dakspanten.
- Installeer de Vulcan niet in een uitsparing in het plafond, of naast een verwarmingselement dat in het plafond is ingebouwd.
- Het identificatiemerk en de modelreferentie moeten zichtbaar zijn na installatie.
- De Vulcan mag niet zo worden bevestigd dat hij in de buurt komt van brandbaar materiaal (bijv. hout of PVC).
- De isolatie van vaste bedrading die in contact komt met onderdelen met een temperatuurstijging van meer dan 50°C moet worden beschermd, bijvoorbeeld met een kous met een geschikte temperatuurclassificatie.
- De ophanging van de bedrading en de plafondbevestigingen moeten bestand zijn tegen 4x het gewicht van het verwarmingstoestel.

EERSTE GEBRUIK:

De grill zal na het eerste gebruik verkleuren. Door de warmte van de lampen is dit onvermijdelijk.

GEBRUIKERSONDERHOUD:

Zorg ervoor dat het apparaat minstens 30 minuten uitgeschakeld is voordat u het aanraakt.

Om lampen te vervangen:

- Koppel de kachel los van het elektriciteitsnet.
- Demonteer de heater en plaats deze op een werkoppervlak.
- Maak de beugels los die de reflectoren vasthouden.

- Voor elke lamp: Schroef de klemmenafdekkingen los en verwijder de spadeconnectoren aan de binnenkant.
- Verwijder de reflectoreenheid met de lamp van de voorkant van de kachel.
- Verwijder de borgclips van de lamp.
- Schuif de lamp uit de reflectoreenheid. Keramische connectoren losmaken.
- Vervang de nieuwe lamp door de bovenstaande stappen in omgekeerde volgorde te volgen. Veeg eventuele vingerafdrukken van de nieuwe lamp.

De beugels aan de achterkant van het apparaat moeten mogelijk worden verwijderd om toegang te krijgen tot de centrale lampen (maak 4 verzonken schroeven los).

De Herschel Vulcan is verder onderhoudsvrij, maar om het uiterlijk te behouden moet het af en toe met een zachte droge doek worden schoongemaakt. Er mogen geen schurende doeken of reinigingsmiddelen worden gebruikt en apparaten zoals hogedrukreinigers, stoomreinigers, enz. mogen nooit worden gebruikt. Schoonmaken mag alleen gebeuren als het apparaat koud en uitgeschakeld is. Al het personeel dat het apparaat reinigt en onderhoudt moet de juiste opleiding en informatie hebben om de werkzaamheden veilig uit te voeren.

GARANTIE:

Registreer uw product hier:

<https://www.herschel-infrarood.nl/klantenservice/garantie-registratie/>

De Herschel Vulcan heeft een garantie van 2 jaar vanaf de datum van aankoop, met uitzondering van de lampen, tegen defecten die te wijten zijn aan materiaal- of fabricagefouten. In het onwaarschijnlijke geval dat het apparaat binnen deze tijd defect raakt, moet het apparaat naar de leverancier worden teruggestuurd voor reparatie of vervanging. Kosten van inspectie, verwijdering of installatie zijn uitdrukkelijk uitgesloten van de garantie en Herschel kan hiervoor niet aansprakelijk worden gesteld. De garantie is ongeldig indien de correcte installatie instructies zoals gegeven in deze folder niet zijn opgevolgd. Raadpleeg het garantiebeleid van Herschel Infrared Ltd voor alle details.

Zie <https://www.herschel-infrarood.nl>

Noteer uw serienummer voor toekomstige referentie:

ELEKTRISCHE APPARATUUR:



Afgedankte elektrische producten mogen niet met het huishoudelijk afval worden weggegooid. Gelieve te recycleren waar faciliteiten bestaan.



AVVISO IMPORTANTE PER L'ACQUIRENTE

Questo riscaldatore non è adatto all'uso domestico o simile e deve essere installato solo da elettricisti commerciali accreditati entro i limiti di posizionamento specificati nel presente manuale.

Prima di utilizzare il prodotto, è necessario determinarne l'idoneità all'uso previsto. HERSCHEL INFRARED LTD declina espressamente le garanzie e le condizioni implicite di commerciabilità e idoneità a uno scopo particolare. In nessun caso HERSCHEL INFRARED LTD sarà responsabile, in base a qualsiasi teoria legale, compresa, ma non solo, la responsabilità contrattuale o oggettiva, per danni diretti, indiretti, speciali, incidentali o consequenziali derivanti dall'uso del prodotto.

IMPORTANTI PRECAUZIONI DI SICUREZZA

LEGGERE ATTENTAMENTE LE PRESENTI ISTRUZIONI E CONSERVARLE PER RIFERIMENTI FUTURI.

La mancata osservanza di queste istruzioni invalida la garanzia.

Questa unità può essere fonte di possibili scosse elettriche e deve essere installata e sottoposta a manutenzione solo da un elettricista qualificato.

Non smontare. All'interno non vi sono parti riparabili dall'utente.

Fonte di possibile accensione.



ATTENZIONE

SICUREZZA ELETTRICA

È responsabilità del proprietario e dell'operatore leggere, comprendere e rispettare quanto segue:

- Prima dell'uso, è necessario controllare tutti i prodotti elettrici per verificarne la sicurezza. È necessario controllare che i cavi di alimentazione, le spine, le prese e qualsiasi altro connettore non siano usurati o danneggiati. È necessario assicurarsi che il rischio di scosse elettriche sia ridotto al minimo installando dispositivi di sicurezza adeguati.
- L'Health & Safety at Work Act del 1974 rende i proprietari di apparecchi elettrici responsabili delle condizioni di sicurezza di tali apparecchi e della sicurezza degli operatori. In caso di dubbi sulla sicurezza elettrica, rivolgersi a un elettricista qualificato.
- L'installazione di Vulcan deve essere eseguita da un elettricista qualificato o da una persona competente in conformità alle norme elettriche vigenti.
- Assicurarsi che l'isolamento di tutti i cavi dell'apparecchio sia integro e sicuro prima di collegarlo alla rete elettrica.
- Assicurarsi che i cavi siano sempre protetti da cortocircuiti e sovraccarichi.
- Ispezionare regolarmente i cavi di alimentazione per verificare che non siano usurati o danneggiati e controllare che tutti i collegamenti non siano allentati.
- Importante: assicurarsi che la tensione indicata sull'apparecchio corrisponda a quella dell'alimentatore da utilizzare e che sia installata una protezione di corrente correttamente dimensionata.
- NON utilizzare cavi, spine o connettori usurati o danneggiati. Far riparare o sostituire immediatamente qualsiasi elemento difettoso da un elettricista qualificato.
- Questo riscaldatore è adatto solo per uso interno.
- L'involucro dell'unità e le staffe di montaggio devono essere collegate a terra.

Traduzione del manuale inglese originale per Vulcan, realizzato dal 102022.



ITALIANO

- Il riscaldatore non deve essere collegato a una prolunga, ma deve essere permanentemente cablato nella posizione di funzionamento prevista.
- L'apparecchio deve essere scollegato dalla fonte di alimentazione durante le attività di installazione o manutenzione e in caso di sostituzione.
- L'alimentazione elettrica di rete deve prevedere la disconnessione del riscaldatore da tutti i poli e deve essere incorporata nel cablaggio fisso secondo le norme di cablaggio.
- **IMPORTANTE:** questo apparecchio non deve funzionare oltre i 415V. Il superamento di 415 V riduce notevolmente la durata delle lampade, invalida la garanzia e potrebbe non essere sicuro..

SICUREZZA GENERALE

- Tutti i riscaldatori lasciano Herschel completamente testati e verificati come idonei all'uso operativo. Per evitare eventuali problemi causati dal trasporto, verificare che l'imballaggio non presenti danni visibili o manomissioni. Rimuovere l'imballaggio e ispezionare il riscaldatore per verificare che non vi siano segni di danni. In caso di dubbio, non utilizzare l'unità e contattare il fornitore.
- Familiarizzare con l'installazione e il funzionamento di questo riscaldatore.
- Utilizzare esclusivamente lampade Herschel.

SICUREZZA OPERATIVA

- **ATTENZIONE!** NON utilizzare in aree in cui sono presenti vapori pericolosi o polveri molto fini.
- **ATTENZIONE!** NON spostare il riscaldatore mentre è in funzione o quando è ancora caldo.
- **AVVERTENZA!** NON smontare il riscaldatore per nessun motivo. Questo riscaldatore deve essere controllato solo da personale qualificato.
- **AVVERTENZA!** NON toccare il riscaldatore quando è in funzione. Durante l'uso, Herschel Vulcan raggiunge temperature molto elevate. Dopo lo spegnimento del riscaldatore, gli elementi rimangono caldi per un tempo considerevole e l'unità non deve essere toccata per almeno 30 minuti.
- **ATTENZIONE!** Non toccare mai le lampade direttamente con le dita. Pulire con un panno morbido e pulito per evitare che le lampade sviluppino punti caldi e si danneggino.
- **AVVERTENZA!** Questo riscaldatore non è dotato di un dispositivo di controllo della temperatura ambiente. Non utilizzare questo riscaldatore in stanze piccole quando sono occupate da persone non in grado di lasciare la stanza da sole, a meno che non sia prevista una supervisione costante.
- **ATTENZIONE!** Assicurarsi di rispettare le distanze di sicurezza (vedere la Tabella 2) e di evitare il contatto con materiali infiammabili durante il funzionamento.
- **ATTENZIONE!** Per evitare il surriscaldamento e un potenziale rischio di incendio, NON coprire il riscaldatore o lasciare che altri materiali soffino sul riscaldatore. Se un riscaldatore dovesse accidentalmente essere coperto durante il funzionamento, spegnerlo immediatamente e rimuovere eventuali corpi estranei che hanno coperto il riscaldatore o si sono depositati al suo interno.
- **ATTENZIONE!** NON utilizzare il riscaldatore se le lampade, i portalampada o altri elementi del riscaldatore sono danneggiati. Questi devono essere sostituiti da Herschel, dal suo agente di assistenza o da persone analogamente qualificate per evitare un pericolo.
- **ATTENZIONE!** NON utilizzare il riscaldatore per incendiare materiali.
- **AVVERTENZA!** Questo riscaldatore deve essere utilizzato esclusivamente per il riscaldamento di persone o edifici. NON utilizzare il riscaldatore per svolgere un compito per il quale non è stato progettato. Vulcan non deve essere utilizzato da bambini o da persone con ridotte capacità fisiche,

ITALIANO

sensoriali o mentali, o con mancanza di esperienza o conoscenza, indipendentemente dal fatto che siano state istruite o siano sottoposte a supervisione. I bambini devono essere tenuti lontani e non devono essere lasciati senza sorveglianza intorno all'unità.

- **ATTENZIONE!** Tutti gli operatori devono accendere/spengere l'apparecchio solo se è stato collocato o installato nella posizione di funzionamento normale prevista e se hanno ricevuto supervisione o istruzioni sull'uso dell'apparecchio in modo sicuro e comprendono i pericoli connessi. I bambini non devono accendere o regolare l'apparecchio o eseguire la manutenzione dell'utente, compresa la pulizia.

CONSERVARE QUESTE ISTRUZIONI.

INFORMAZIONI ELETTRICHE:

Tabella 1 - Specifiche elettriche del riscaldatore

| | Vulcan 6kW Modelli S & L | Vulcan 12kW Modelli S & L |
|----------------------|-------------------------------------|--------------------------------------|
| Potenza | 6,000W | 12,000W |
| Ingresso | 380 - 415V AC 50/60Hz | 380 - 415V AC 50/60HzHz |
| Alimentazione | Alimentazione trifase | Alimentazione trifase |

Considerazioni elettriche:

- In tutti i casi Herschel raccomanda di utilizzare una protezione MCB di tipo C, poiché i requisiti di corrente di Vulcan sono elevati e l'accensione delle lampade provoca una corrente di spunto momentanea, che dura solo pochi millisecondi, ma che può arrivare a 12 volte la normale corrente di funzionamento.
- Le unità trifase devono essere cablate in configurazione Delta (cioè fase a fase).
- NON devono essere cablate in configurazione Star (3 fasi Wye) (da fase a neutro).
- Per l'accensione dei riscaldatori, utilizzare un tiristore trifase con zero cross. Herschel offre anche controlli PLC per l'installazione di più riscaldatori (contattare Herschel per i dettagli).
- Non fornire un segnale di ingresso parziale al tiristore (ad esempio, per la regolazione della luminosità), in quanto ciò potrebbe causare lo sfarfallio delle lampade.
- Non installare o far funzionare il riscaldatore in luoghi in cui possa gocciolare o in cui vi sia il rischio che l'unità cada in acqua.
- Non superare la tensione specificata.

POSIZIONE DI MONTAGGIO:

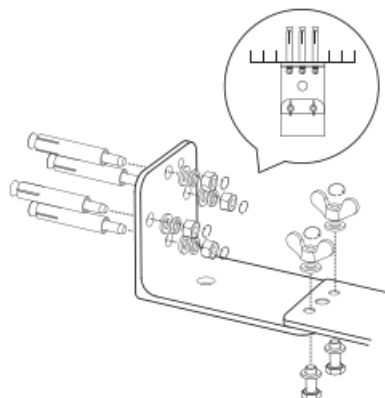
Per il montaggio a soffitto.

I riscaldatori vengono forniti con:

- una staffa centrale già montata sul retro dell'unità (unità quadrate 6S e 12S)
- due staffe già montate sul retro dell'unità (unità rettangolari 6L e 12L)
- una seconda staffa (non montata) e i bulloni per il montaggio diretto a soffitto.

Se si intende sospendere le unità dal soffitto utilizzando kit di sospensione a filo, è possibile utilizzare solo la staffa montata.

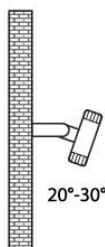
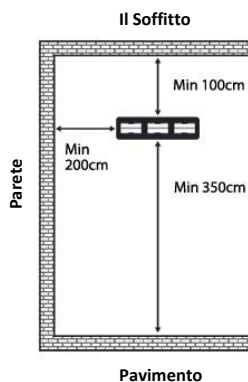
Se si intende montare il riscaldatore direttamente a soffitto, è necessario montare anche le seconde staffe e i bulloni come indicato di seguito.



Per il montaggio diretto a soffitto:

- Pezzi di staffa - montare sulla staffa preinstallata sul riscaldatore utilizzando i dadi a farfalla in dotazione.
- Bulloni a espansione per muratura (per il montaggio delle staffe nel soffitto in cemento).

Per montaggio a parete



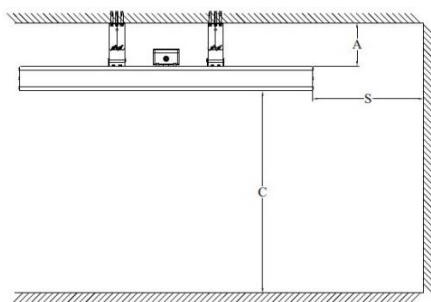
I riscaldatori rettangolari a "L" (con due staffe) possono essere montati a parete utilizzando le staffe in dotazione.

L'altezza minima di montaggio è di 3,5 m o superiore.

Herschel consiglia di non inclinare il riscaldatore verso il basso di più di 20 - 30°, sia per mantenere il riscaldatore separato dalla parete, sia per evitare un calore di intensità troppo elevata per le persone che lavorano al di sotto.

Tabella 2 - Considerazioni sul posizionamento

Le distanze minime tra il riscaldatore e le pareti, il soffitto e il pavimento adiacenti sono le seguenti:



| Modello | Distanza "A" | Distanza "S" | Distanza "C" |
|------------|--------------|--------------|--------------|
| Vulcan 6L | 0.19 m | 2m | 3m |
| Vulcan 6S | 0.19 m | 2m | 3.5m |
| Vulcan 12L | 0.19 m | 4m | 4.5m |
| Vulcan 12S | 0.19 m | 4m | 6m |

| Modello | Peso |
|------------|--------|
| Vulcan 6L | 8.7kg |
| Vulcan 6S | 7kg |
| Vulcan 12L | 12.1kg |
| Vulcan 12S | 11.5kg |

**ATTENZIONE:**

- Assicurarsi che l'alimentazione di rete sia disattivata prima di iniziare l'installazione.
- I cavi fissi non devono entrare in contatto con la superficie superiore del riscaldatore durante il funzionamento.
- Il riscaldatore non deve essere collocato immediatamente sotto una presa di corrente.
- Non installare Vulcan su travetti, travi o travicelli in legno.
- Non installare Vulcan in una nicchia del soffitto o accanto a un riscaldatore incassato nel soffitto.
- Il marchio di identificazione e il riferimento al modello devono essere visibili dopo l'installazione.
- Vulcan non deve essere fissato in modo da essere rivolto verso o vicino a materiali combustibili (ad esempio, legno o PVC).
- L'isolamento dei cavi fissi che entrano in contatto con parti con un aumento di temperatura superiore a 50°C deve essere protetto, ad esempio, da una guaina con un grado di temperatura adeguato.
- Le sospensioni del cablaggio e i raccordi a soffitto devono essere in grado di sostenere un peso pari a 4 volte quello del riscaldatore.

PRIMO UTILIZZO:

La griglia scolorirà dopo il primo utilizzo. Ciò è inevitabile a causa del calore delle lampade.

MANUTENZIONE DA PARTE DELL'UTENTE:

Assicurarsi che l'unità sia stata spenta per almeno 30 minuti prima di maneggiare l'apparecchio.

Per sostituire le lampade:

- Scollegare il riscaldatore dalla rete.
- Smontare il riscaldatore e posizionarlo su un piano di lavoro.
- Smontare le staffe che tengono i riflettori.
- Per ogni lampada: svitare i coprimorsetti e staccare i connettori a forcella all'interno.
- Rimuovere l'unità riflettore contenente la lampada dalla parte anteriore del riscaldatore.
- Rimuovere le clip di fissaggio dalla lampada.
- Far scorrere la lampada fuori dall'unità riflettore. Staccare i connettori in ceramica.

ITALIANO

- Sostituire la nuova lampada seguendo i passaggi precedenti al contrario. Elimina eventuali impronte dalla nuova lampada.

Potrebbe essere necessario rimuovere le barre della staffa sul retro dell'unità per accedere alle lampade centrali (svitare 4 viti a testa svasata).

L'Herschel Vulcan non richiede manutenzione, ma per preservarne l'aspetto è necessario pulirlo di tanto in tanto con un panno morbido e asciutto. Non si devono usare panni o detergenti abrasivi e non si devono mai usare apparecchi come idropulitrici, pulitori a vapore, ecc. La pulizia deve essere effettuata solo quando l'unità è fredda e spenta. Tutto il personale addetto alla pulizia e alla manutenzione dell'unità deve avere una formazione e informazioni adeguate per svolgere le operazioni in sicurezza.

GARANZIA:

Registrare il prodotto qui:

<https://www.herschel-infrarossi.it/assistenza-clienti/registrazione-della-garanzia/>

Herschel Vulcan è garantito contro i guasti dovuti a materiali o manodopera difettosi per 2 anni dalla data di acquisto, escluse le lampade. Nell'improbabile caso di guasto dell'unità entro questo periodo, l'unità deve essere restituita al fornitore per la riparazione o la sostituzione. I costi di ispezione, rimozione o installazione sono specificamente esclusi dalla garanzia e Herschel non avrà alcuna responsabilità al riguardo. La garanzia non è valida se non sono state rispettate le corrette istruzioni per l'installazione riportate nel presente opuscolo. Per tutti i dettagli, consultare la politica di garanzia di Herschel Infrared Ltd.

Vedere <https://www.herschel-infrarossi.it>

Annotare il numero di serie per riferimento futuro:

APPARECCHIATURE ELETTRICHE:

I prodotti elettrici di scarto non devono essere smaltiti insieme ai rifiuti domestici. Si prega di riciclare dove esistono strutture apposite.



AVISO IMPORTANTE PARA EL COMPRADOR

Este calentador no es adecuado para uso doméstico o similar y debe ser instalado por electricistas comerciales acreditados únicamente dentro de los límites de posicionamiento especificados en este manual.

Antes de utilizar el producto, debe determinar la idoneidad del mismo para su uso previsto. HERSCHEL INFRARED LTD rechaza expresamente las garantías y condiciones implícitas de comerciabilidad e idoneidad para un fin determinado. En ningún caso HERSCHEL INFRARED LTD será responsable bajo ninguna teoría legal, incluyendo pero no limitándose a la responsabilidad contractual o estricta, de cualquier daño directo, indirecto, especial, incidental o consecuente resultante del uso del producto.

IMPORTANTES PRECAUCIONES DE SEGURIDAD

LEA ATENTAMENTE ESTAS INSTRUCCIONES Y CONSÉRVELAS PARA FUTURAS CONSULTAS.

El incumplimiento de estas instrucciones invalidará la garantía.

Esta unidad puede ser una fuente de posibles descargas eléctricas y sólo debe ser instalada y reparada por un electricista cualificado.

No desmonte el aparato. No hay piezas reparables por el usuario en el interior.

Fuente de posible ignición.



ADVERTENCIA

SEGURIDAD ELÉCTRICA

Es responsabilidad del propietario y del operador leer, comprender y cumplir con lo siguiente:

- Debe comprobar todos los productos eléctricos, antes de utilizarlos, para asegurarse de que son seguros. Debe inspeccionar los cables de alimentación, los enchufes, las tomas de corriente y cualquier otro conector para comprobar si están desgastados o dañados. Debe asegurarse de que el riesgo de descarga eléctrica se minimiza mediante la instalación de dispositivos de seguridad adecuados.
- La Ley de Salud y Seguridad en el Trabajo de 1974 responsabiliza a los propietarios de aparatos eléctricos del estado de seguridad de los mismos y de la seguridad de los operadores de los aparatos. Si tiene alguna duda sobre la seguridad eléctrica, póngase en contacto con un electricista cualificado.
- La instalación de Vulcan debe ser llevada a cabo por un electricista cualificado o una persona competente de acuerdo con la normativa eléctrica vigente.
- Asegúrese de que el aislamiento de todos los cables del aparato no esté dañado y sea seguro, antes de conectarlo a la red eléctrica.
- Asegúrese de que los cables estén siempre protegidos contra cortocircuitos y sobrecargas.
- Inspeccione periódicamente los cables de alimentación en busca de desgaste o daños y compruebe que todas las conexiones no estén sueltas.
- Importante: Asegúrese de que el voltaje marcado en el aparato coincida con el de la fuente de alimentación que se va a utilizar y de que se haya instalado una protección contra la corriente nominal correcta.
- NO utilice cables, enchufes o conectores desgastados o dañados. Haga reparar o sustituir inmediatamente cualquier elemento defectuoso por un electricista cualificado.
- Este calefactor es adecuado sólo para uso en interiores.

Traducción del manual original en inglés para Vulcan, realizada por 102022.

- La carcasa de la unidad y los soportes de montaje deben estar conectados a tierra.
- No conecte este calentador a un cable de extensión, debe estar permanentemente conectado en su posición de funcionamiento prevista.
- Este aparato debe desconectarse de su fuente de alimentación durante las actividades de instalación o servicio y cuando se sustituya.
- La red eléctrica debe proporcionar la desconexión del calentador desde todos los polos y debe incorporarse al cableado fijo de acuerdo con las normas de cableado.
- **IMPORTANTE:** Este aparato no debe operar más allá de 415V. Superar los 415 V acortará significativamente la vida útil de las lámparas, invalidará la garantía y puede ser inseguro.

SEGURIDAD GENERAL

- Todos los calentadores salen de Herschel completamente probados y verificados como aptos para su uso operativo. Para evitar posibles problemas causados por el transporte, compruebe que el embalaje no presenta daños visibles ni manipulaciones. Retire el embalaje e inspeccione el calefactor en busca de cualquier signo de daño. En caso de duda, no utilice la unidad y póngase en contacto con su proveedor.
- Familiarícese con la instalación y el funcionamiento de esta estufa.
- Utilice únicamente lámparas de Herschel.

SEGURIDAD DE FUNCIONAMIENTO

- **ADVERTENCIA** NO utilizar en zonas donde haya vapores peligrosos o polvos muy finos.
- **¡ADVERTENCIA!** NO mueva la estufa mientras esté en funcionamiento o incluso cuando esté caliente.
- **¡ADVERTENCIA!** NO desmonte el calentador por ningún motivo. Este calentador debe ser revisado únicamente por personal cualificado.
- **¡ADVERTENCIA!** NO toque el calentador cuando esté en uso. El Herschel Vulcan alcanza temperaturas muy altas durante su uso. Después de apagar el calentador, los elementos permanecen calientes durante un tiempo considerable y la unidad no debe tocarse antes de 30 minutos como mínimo.
- **ADVERTENCIA** No toque nunca las lámparas directamente con los dedos. Limpie con un paño suave y limpio, de lo contrario las lámparas desarmarán puntos calientes y se dañarán.
- **¡ADVERTENCIA!** Este calefactor no está equipado con un dispositivo para controlar la temperatura ambiente. No utilice este calefactor en habitaciones pequeñas cuando estén ocupadas por personas que no sean capaces de salir de la habitación por sí mismas, a menos que haya una supervisión constante.
- **ADVERTENCIA** Asegúrese de respetar las distancias de seguridad (véase la tabla 2) y de que no haya posibilidad de contacto con materiales inflamables durante el funcionamiento.
- **ADVERTENCIA** Para evitar el sobrecalentamiento y el posible riesgo de incendio, NO cubra la estufa ni permita que otros materiales caigan sobre ella. Si un calefactor se cubre accidentalmente

durante el funcionamiento, apáguelo inmediatamente y retire cualquier objeto extraño que haya cubierto el calefactor o se haya alojado en él.

- **ADVERTENCIA** NO utilice la estufa si las lámparas, los portalámparas u otros aspectos de la estufa están dañados. Éstos deben ser sustituidos por Herschel, su agente de servicio o personas con cualificación similar para evitar un peligro.
- **ADVERTENCIA** NO utilice el calentador para encender materiales.
- **¡ADVERTENCIA!** Este calentador sólo debe utilizarse para calentar personas o edificios. NO utilice este calentador para realizar una tarea para la que no ha sido diseñado. El Vulcan no debe ser utilizado por niños o personas con capacidades físicas, sensoriales o mentales reducidas, o con falta de experiencia o conocimientos, independientemente de que hayan recibido instrucciones o estén bajo supervisión. Los niños deben mantenerse alejados y no deben ser dejados sin supervisión alrededor de la unidad.
- **ADVERTENCIA** Todos los operadores sólo podrán encender y apagar el aparato si éste ha sido colocado o instalado en su posición de funcionamiento normal prevista y si han recibido supervisión o instrucción sobre el uso del aparato de forma segura y comprenden los peligros que conlleva. Los niños no deben encender o regular el aparato ni realizar el mantenimiento del usuario, incluida la limpieza.

GUARDE ESTAS INSTRUCCIONES.

INFORMACIÓN ELÉCTRICA:

Tabla 1 - Especificaciones eléctricas del calentador

| | Vulcan 6kW Modelos S & L | Vulcan 12kW Modelos S & L |
|-------------------|-------------------------------------|--------------------------------------|
| Potencia | 6,000W | 12,000W |
| Entrada | 380 - 415V AC 50/60Hz | 380 - 415V AC 50/60HzHz |
| Suministro | Suministro trifásico | Suministro trifásico |

Consideraciones eléctricas:

- En todos los casos, Herschel recomienda utilizar una protección MCB de tipo C, ya que los requisitos de corriente de Vulcan son elevados y el encendido de las lámparas provocará una irrupción momentánea de corriente, que dura sólo milisegundos, pero que puede ser hasta 12 veces la corriente de funcionamiento normal.
- Las unidades trifásicas deben conectarse en configuración Delta (es decir, fase a fase).
- NO se deben cablear en configuración estrella (trifásica en estrella) (fase a neutro).
- Para encender los calentadores, utilice un tiristor trifásico con cruce cero. Herschel también ofrece controles PLC cuando se instalan varios calentadores (póngase en contacto con Herschel para obtener más detalles).
- No proporcione una señal de entrada parcial al tiristor (por ejemplo, para la atenuación), ya que esto puede hacer que las lámparas parpadeen.
- No instale ni haga funcionar el calefactor en lugares donde pueda gotear o donde exista el riesgo de que la unidad caiga en el agua.
- No exceda el voltaje especificado.

POSICIÓN DE MONTAJE:

Para montaje en el techo.

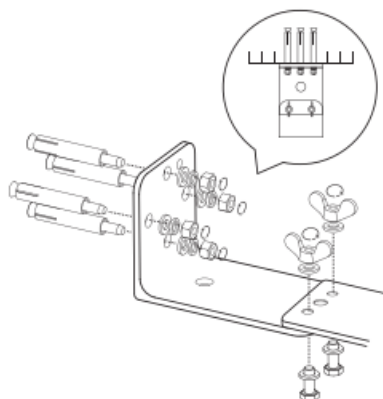
Los calefactores se entregan con:

- un soporte central ya instalado en la parte trasera de la unidad (Unidades cuadradas 6S y 12S)
- dos soportes ya instalados en la parte trasera de la unidad (unidades rectangulares 6L y 12L)
- (sin montar) segundo(s) soporte(s) y pernos para el montaje directo en el techo.

Si se pretende suspender las unidades del techo utilizando kits de suspensión de cables, sólo se puede utilizar el soporte montado.

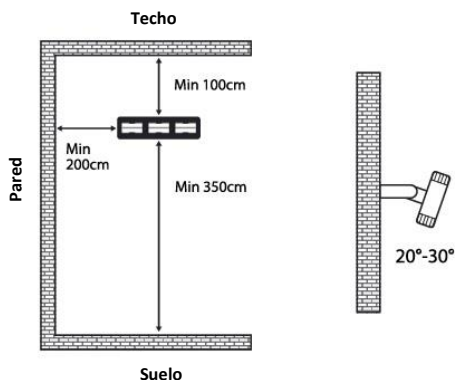
Si se pretende montar el calefactor directamente en el techo, se deben instalar también los segundos soportes y pernos, como se indica a continuación.

Para el montaje directo en el techo:



- Piezas de soporte - se colocan en el soporte preinstalado en el calefactor utilizando las tuercas de mariposa suministradas.
- Pernos de expansión de mampostería (para instalar los soportes en el techo de hormigón).

Para montaje en pared



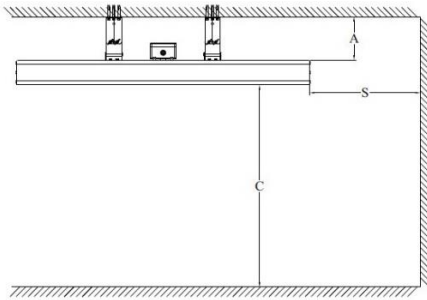
Los calentadores rectangulares en "L" (con dos soportes) se pueden montar en la pared usando los soportes suministrados.

La altura mínima de montaje es de 3,5 m o superior.

Herschel recomienda no más de 20 - 30° de inclinación hacia abajo del calefactor, tanto para mantener la separación del calefactor de la pared como para evitar un calor de intensidad demasiado alta para las personas que trabajan debajo.

Tabla 2 - Consideraciones de posicionamiento

Las distancias mínimas entre la estufa y las paredes, el techo y el suelo adyacentes son las siguientes:



| Modelo | Distancia "A" | Distancia "S" | Distancia "C" |
|------------|---------------|---------------|---------------|
| Vulcan 6L | 19 cm | 2m | 3m |
| Vulcan 6S | 19 cm | 2m | 3.5m |
| Vulcan 12L | 19cm | 4m | 4.5m |
| Vulcan 12S | 19cm | 4m | 6m |

| Modelo | Peso |
|------------|--------|
| Vulcan 6L | 8.7kg |
| Vulcan 6S | 7kg |
| Vulcan 12L | 12.1kg |
| Vulcan 12S | 11.5kg |

⚠ PRECAUCIÓN:

- Asegúrese de que la red eléctrica está desconectada antes de comenzar la instalación.
- El cableado fijo no debe entrar en contacto con la superficie superior del calentador durante su funcionamiento.
- El calentador no debe estar situado inmediatamente debajo de una toma de corriente.
- No instale el Vulcan sobre viguetas de madera, vigas o cabrios.
- No instale el Vulcan en un hueco del techo, ni junto a un calentador que haya sido empotrado en el techo.
- La marca de identificación y la referencia del modelo deben ser visibles después de la instalación.
- El Vulcan no debe fijarse de manera que quede frente a o cerca de cualquier material combustible (por ejemplo, madera o PVC).
- Cualquier aislamiento del cableado fijo que entre en contacto con partes con un aumento de temperatura superior a 50°C debe estar protegido, por ejemplo, mediante una funda con una clasificación de temperatura adecuada.
- La suspensión del cableado y los accesorios del techo deben ser capaces de soportar 4 veces el peso del calentador.

PRIMER USO:

La parrilla se decolorará después del uso inicial. Esto es inevitable debido al calor de las lámparas.

MANTENIMIENTO POR PARTE DEL USUARIO:

Asegúrese de que la unidad ha estado apagada durante al menos 30 minutos antes de manipular el aparato.

Para reemplazar las lámparas:

- Desconecte el calentador de la red eléctrica.
- Desmonte el calentador y colóquelo sobre una superficie de trabajo.
- Deshaga los soportes que sujetan los reflectores.

- Para cada lámpara: Desatornille las tapas de los terminales y desconecte los conectores de horquilla del interior.
- Retire la unidad reflectora que contiene la lámpara del frente del calentador.
- Retire los clips de retención de la lámpara.
- Deslice la lámpara fuera de la unidad reflectora. Desconecte los conectores cerámicos.
- Reemplace la lámpara nueva siguiendo los pasos anteriores a la inversa. Limpie las huellas dactilares de la lámpara nueva.

Es posible que sea necesario retirar las barras de soporte en la parte posterior de la unidad para acceder a las lámparas centrales (desatornille los 4 tornillos avellanados).

Por lo demás, el Herschel Vulcan no necesita mantenimiento, pero para mantener su aspecto debe limpiarse de vez en cuando con un paño suave y seco. No deben utilizarse paños o limpiadores abrasivos y nunca deben utilizarse aparatos como limpiadores a presión, limpiadores a vapor, etc. La limpieza sólo debe realizarse cuando la unidad esté fría y apagada. Todo el personal que limpie y mantenga la unidad debe tener la formación e información adecuadas para realizar la operación de forma segura.

GARANTÍA:

Registre su producto aquí:

<https://www.herschel-infrarrojo.es/atencion-al-cliente/registro-de-garantia/>

El Herschel Vulcan está garantizado contra fallos debidos a materiales o mano de obra defectuosa durante 2 años a partir de la fecha de compra, excluyendo las lámparas. En el caso improbable de que la unidad falle dentro de este plazo, deberá devolverse al proveedor para su reparación o sustitución. Los costes de inspección, retirada o instalación están específicamente excluidos de la garantía y Herschel no tendrá ninguna responsabilidad al respecto. La garantía no es válida si no se han seguido las instrucciones de instalación correctas que se indican en este folleto. Consulte la política de garantía de Herschel Infrared Ltd para obtener todos los detalles.

Consulte <https://www.herschel-infrarrojo.es>

Anote el número de serie para futuras consultas:

EQUIPO ELÉCTRICO:



Los residuos de productos eléctricos no deben eliminarse con la basura doméstica. Por favor, recicle donde existan instalaciones.

